
PŘEDNÁŠKY Z AMATÉRSKÉ RADIOTECHNIKY

Petr Novák OK1WPN

OBVODOVÁ TECHNIKA KMITOČTOVÉ MODULACE III.

ÚV SVAZU PRO SPOLUPRÁCI S ARMÁDOU

1. Vertikální polarizace, zvláštnosti šíření	7
2. Antény pro provoz FM	11
2.1 Víceprvkové antény v nehomogenním poli	11
2.2 Jednoduché antény se směrovým účinkem	15
2.3 Vertikální všesměrové antény na bázi čtvrtvlnného zářiče	20
2.4 Dipólové antény	37
2.5 Kolineární soustavy dipólů	44
2.6 Vertikální antény nerezonanční délky	65
2.7 Smyčkové antény /Quad/	78
3. Výkonové zesilovače	82
3.1 Přispůsobovací obvody	82
3.2 Stabilita vř zesilovače	83
3.3 Stabilizace pracovního bodu	84
3.4 Chlazení výkonových stupňů	87
3.5 Anténní přívod	88
3.6 Příklady výkonových zesilovačů	88
Přehled použité literatury	102

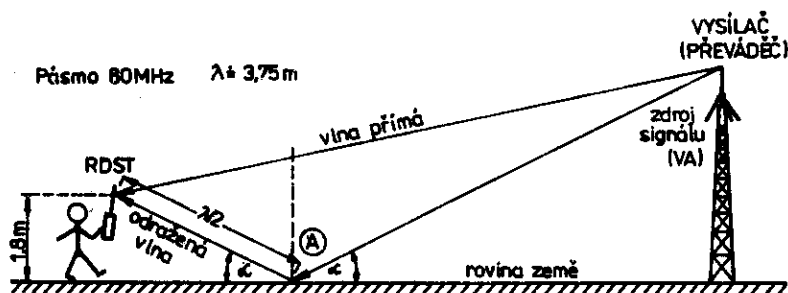
1. VERTIKÁLNÍ POLARIZACE, ZVLÁŠTNOSTI ŠÍŘENÍ

Pro provoz FM v pásmech metrových vln /rozumí se provoz úzkopásmovou FM/ se používá vzhledem ke svým specifickým vlastnostem výhradně vertikální polarizace.

Pro dálkový /převážně SSB/ provoz je naopak výhodnější vlna horizontálně polarizovaná, u níž se při šíření troposférou na větší vzdálenosti projevuje menší útlum.

Základní rozdíl mezi oběma druhy polarizace vynikne při komunikaci lokální, přízemní, kde má vertikálně polarizovaná vlna daleko vyšší schopnost šířit se pomocí odrazů. Tato vlastnost, nežádoucí např. v televizní technice /"duchy" na obrazovce/, přináší mnoho výhod pro úzkopásmovou FM komunikaci pomocí přenosných a mobilních radiostanic. Intenzita pole vertikálně polarizované vlny je při stejné výšce než u vlny polarizované horizontálně. Zjednodušeně si to můžeme ukázat na obr.1, který znázorňuje odraz vertikálně polarizované vlny na volném prostanství. Odražená vlna v bodě A mění fázi o 180° , takže po proběhnutí další dráhy $\lambda/2$ se na přijímací anténě setkává s vlnou přímou ve fázi. Samozřejmě záleží na délce vlny, takže např. pro průměrnou výšku lidské postavy 1,8 m se jeví ideální kmitočty okolo 80 MHz. Všeobecně se uvádí, že zmíněný efekt se projevuje pro kmitočty od 80 MHz a vyšší, mezi které můžeme počítat i pásmo 145 MHz. V pásmu metrových vln vykazuje tedy vertikální polarizace "zhuštění" pole v žádoucí výšce nad zemí. Dané výšce "zhuš-

těného" pole odpovídá i umístění vozidlových antén. Pro amatérskou /a nejen amatérskou/ praxi z toho vyplývá poznatek, že nízko umístěná anténa může být v těchto případech pro komunikaci vhodnější než anténa umístěná vysoko.

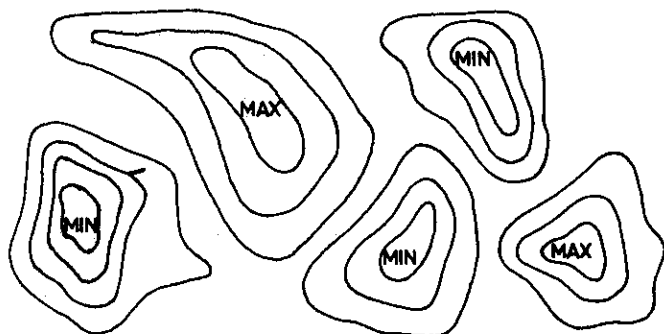


Obr.1. Odraz vertikálně polarizované vlny

V terénu je šíření vertikálně polarizované vlny ještě daleko složitější. K intenzivním odrazům dochází od terénních nerovností /hory, členitý terén/, zástavby /budovy ve městech/ atd. V některých případech, podle povahy překážky, může signál i změnit polarizaci. Výsledkem je mnohosměrné šíření odražených vln s různou amplitudou, fází a polarizací, které vytvoří složené nehomogenní pole, ve kterém je signál prostorově rozčleněn. Výsledné pole často vytváří i "ostrůvky" se signálem či bez signálu, ne nepodobné vrstevnicím na mapě /obr.2/, a to nejen ve vodorovné, ale i svislé rovině.

V místech, kde je intenzita odražených vln zvláště vysoká, dochází ke "zhuštění" ostrůvek do té míry, že vzdálenost minim a maxim odpovídá vždy polovině vlnové délky. Jev je zřetelný zvláště při mobilním provozu /"mobilní efekt" či "počítání pat-

níků" / a souvisí s vytvářením Fresnelových zón při odrazu vln. Obdobně se odrazy projeví v blízkém poli vysílací antény.



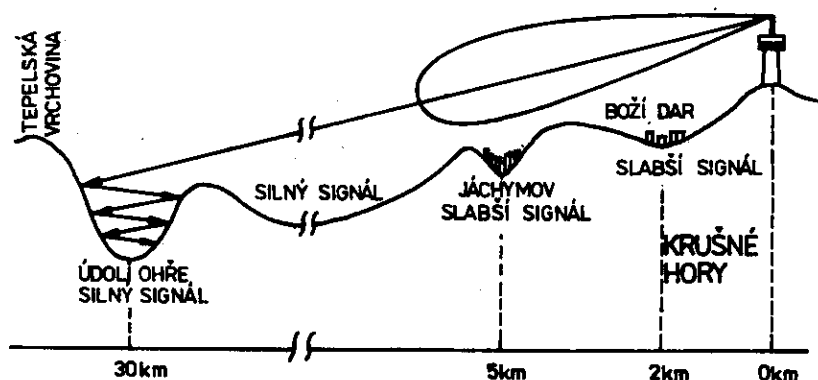
Obr.2. Nehomogenní rozložení pole

Z uvedených skutečností vyplývá, že vlastnosti vertikální polarizace umožňují komunikaci i v takových místech terénu, kde je šíření horizontální polarizace nemyšlitelné. V praxi ověřený případ z oblasti Krušných hor uvádí obr.3, kde je ukázán vliv blízkého pole, odrazů od terénu, přímého šíření i úplného zastínění některých lokalit.

Právě v horských oblastech, kterých je v ČSSR nemálo, může dojít k situaci, že přímá vlna je zcela zastíněna terénními překážkami a komunikace se uskutečňuje pouze mnohonásobným odrazem. Výsledkem je silné zkreslení modulace /rozfázování jednotlivých složek spektra FM signálu/, jehož příčina bývá hledána všude jinde, jen ne ve fázovém zkreslení /posunu/ daného signálu, které se takto projeví i v případě malého zdvihu u úzkopásmové FM. Pomoc je jednoduchá: rapidní snížení výkonu, čímž se intenzita vedlejších odrazů sníží a převládne hlavní odraz. Proto je na

místě doporučit u všech amatérských transceivřů možnost přepínání výkonu, nejlépe 10 W/1 W.

Šíření vertikální polarizace odrazem se však může projevit i na větší vzdálenosti. Podobně jako se horizontální polarizace



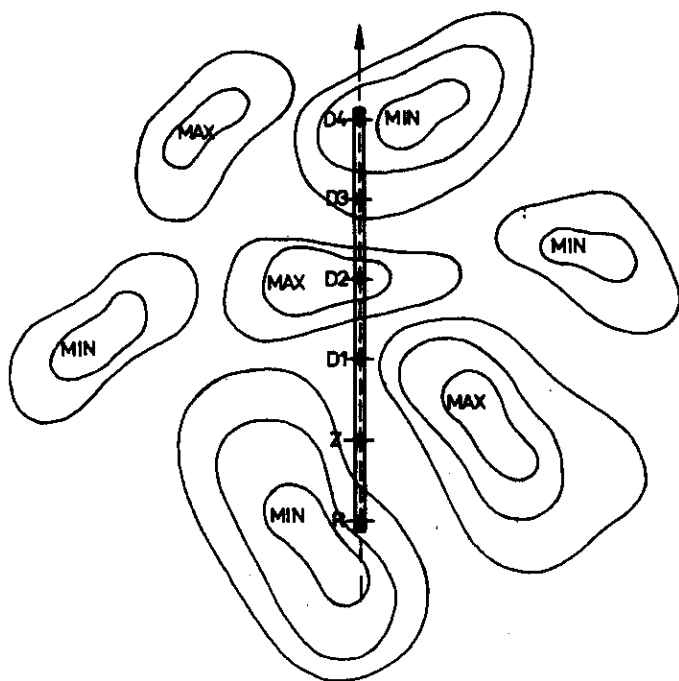
Obr.3. Šíření vertikálně polarizované vlny v horakém terénu

šíří "dukty" v troposféře, šíří se vertikální polarizace přirozenými dukty vznikajícími např. v údolích řek či v dlouhých horských údolích. Takto se šíří mnohdy do značných vzdáleností a nepravděpodobných lokalit, často doslova "za roh". V období dobrých podmínek šíření se tyto jevy přirozeně umocňují, na druhé straně má na odraz vln značný vliv klimatická situace /sucho, déšť, sníh/ v příslušném ročním období. Nelze ale jednoznačně předpovědět, zda se v určitém konkrétním případě tyto vlivy projeví pozitivně či negativně.

2.1 VÍCEPRVKOVÉ ANTÉNY V NEHOMOGENNÍM POLI

Vyjdeme-li se zvláštností šíření vertikálně polarizované vlny, je zřejmé, že pro výběr vhodné antény budou platit zcela specifická kritéria, odlišná od polarizace horizontální.

V případě horizontální polarizace je dominantním požadavkem



Obr.4. Vertikálně polarizovaná anténa Yagi v nehomogenním poli

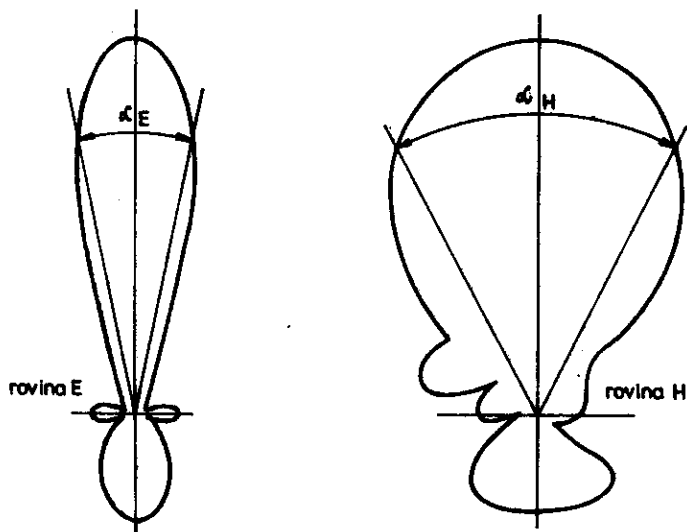
zisk antény, vyplývající z charakteru dálkového provozu DX. Teprve na druhém místě je činitelem zpětného příjmu, resp. celkový tvar vyzařovacího diagramu. Proto se až na malé výjimky používají dlouhé antény Yagi včetně jejich sestav.

V podmínkách vertikálně polarizované vlny se dlouhá Yagi anténa projeví rozdílně. Při vertikální polarizaci je rovina prvků /rovina E/ otočena o 90° , tedy do svislé polohy. V půdorysném průmětu se nám proto anténa jeví podle obr.4. V "ostrůvcích" minim a maxim nehomogenního pole nejsou všechny prvky buzeny jednoznačně, v některých případech prvky mohou působit dokonce v protifázi, což se týká zejména direktorů vlnododové části. Tím se samozřejmě výhody dlouhé antény Yagi vytrácejí /dochází ke ztrátovému vyzařování neozářené části systému/.

Dále antény Yagi vykazují určitý rozdíl mezi horizontálním /E/ a vertikálním /H/ diagramem /obr.5/. Vyzařovací úhel v rovině H bývá vždy větší než v rovině E, kromě toho H diagram vykazuje horší činitel zpětného příjmu a větší závislost na kmitočtu /menší širokopásmovost/. Přesto mají dlouhé antény Yagi ve vertikálním provedení svůj nenahraditelný význam, a to při práci přes vzdálené převaděče ze stálého QTH, kdy je vliv nehomogenity pole méně patrný. Jejich výhody oceníme zvláště v období zlepšených podmínek šíření, kdy je směrování antény vlastně jedinou možností, jak odstranit interference nežádoucích převaděčů, pracujících na stejném kanále. Dále tak lze zamezit tomu, aby náš signál nebyl přenášen několika převaděči zároveň.

Z tohoto důvodu jsou výhodnější antény Yagi s dvojitým reflektorem, jejichž vyzařovací diagram v rovině H je užší a rovnoměrnější, nehledě k lepšímu činiteli zpětného příjmu.

Jako ideální se jeví sestava dvou vertikálních antén Yagi /vznikne vlastně otočením patrové soustavy o 90° /, u které se složený vysiřovací diagram rozpadá do několika laloků, mezi nimiž se výrazně projeví úhly minimálního příjmu /nuly/. Tato



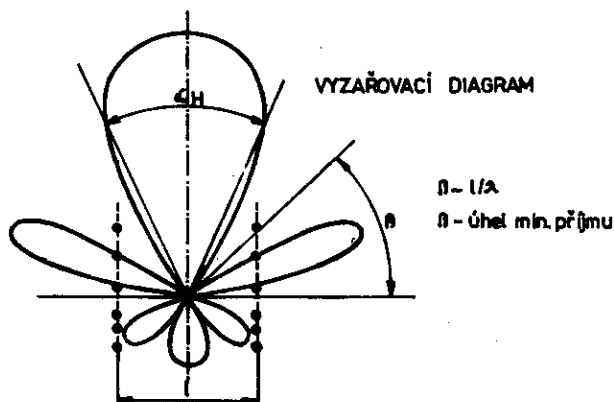
Obr.5. Vysiřovací diagramy antény Yagi

vlastnost, běžně využívaná v televizní technice, nebyla dosud v amatérské praxi plně doceněna. Úhly minimálního příjmu a celkový zisk soustavy závisí na rozteči antén /obr.6/. Soustavu dvou antén pro úzkopásmový FM provoz můžeme považovat za reálné maximum, sdružování více antén není účelné. Zde je na místě sopsakovat si tzv. "pravidlo tří decibelů", které zní:

"Vzájemný vliv žadaného a rušícího signálu je odstupňován po 3 dB".

To znamená, že rozdíl 0 až 3 dB mezi žadaným a rušivým sig-

nálem se projeví interferencí, rozdíl 3 až 6 dB šumem v přenášené informaci, rozdíl větší než 6 dB způsobí maskování slabšího signálu. /Za rušivý signál můžeme podle této poučky považovat i vlastní šum FM přijímače, daný šumovým prahem, dokonce i produkt, vzniklý ve vstupních obvodech intermodulací/.



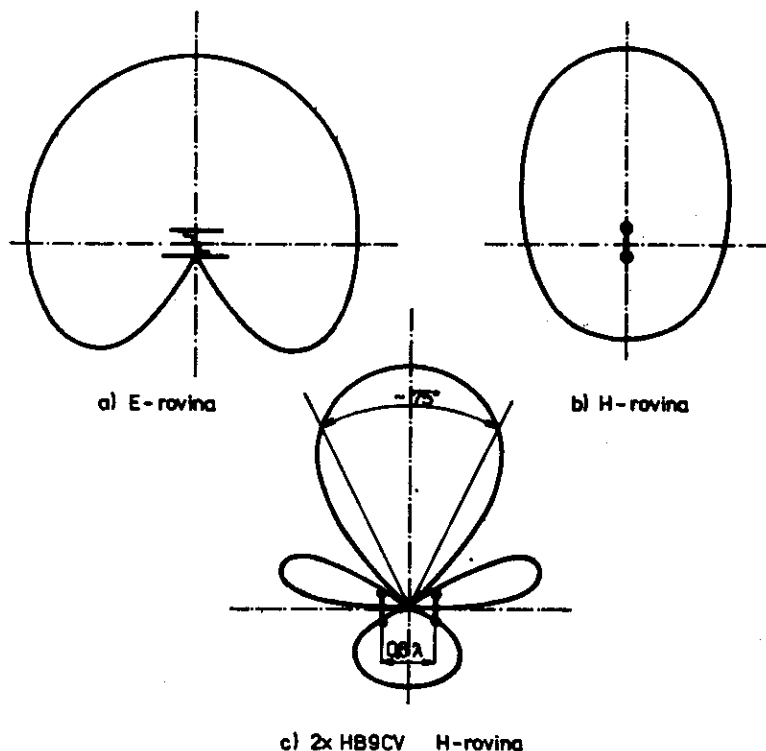
Obr.6. Soustava dvou vertikálních antén Yagi, vyzařovací diagram

Interferují-li tedy rušivě dva až tři převáděče na stejném kanále, je sřejmé, že rozdíl v úrovni přijímaných signálů bude jen stěží větší než zmíněné 3 dB. Interferující signály s největší pravděpodobností nebudou přicházet ze stejného směru /rozvržení převáděčů/ a "odsměrňovat" nežádáný signál o 3 dB dokáže i zcela jednoduchá anténa.

2.2 JEDNODUCHÉ ANTÉNY SE SMĚROVÝM ÚČINKEM

2.2.1 Anténa HB9CV

Spojíme-li požadavek mechanické nenáročnosti, alespoň průměrného zisku a schopnosti potlačit signály z nežádoucího směru,



Obr.7. Vyzářovací diagramy HB9CV

zdá se být z hlediska praxe úskopásmové FM sestava dvou vertikálních antén HB9CV zcela optimální. Na obr.7a/ je typický diagram tvaru srdcovky v rovině E, obr.7b/ znázorňuje poněkud "za-

oblenější" diagram jedné antény v rovině H. Posléze obr.7c/ na-
značuje složený diagram soustavy dvou HB9CV s vytvořením vedlejších laloků.

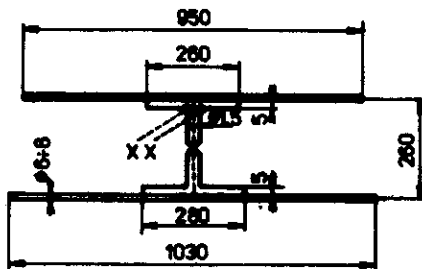
Celková sestava včetně napájení je na obr.8. Montáž tvaru H na nosném stožáru zajišťuje dobrou stabilitu a vyváženost konstrukce. Protože obě antény soustavy jsou navrženy pro impedanci 150 Ω , vychází jejich paralelním spojením impedance 75 Ω , odpovídající běžným koaxiálním kabelům. Ke kabelu jsou obě antény připojeny dvěma úseky dvoudrátového symetrického vedení délky l . Protože lze těžko předpokládat jeho realizaci ve formě vzdušného "žebříčku", nabízí se následující 3 varianty:

a/ symetrická dvojlinka 150 Ω /stíněná/, délka l je libovolná

b/ dvojlinku 150 Ω realizovat paralelním spojením televizní dvojlinky 300 Ω . I zde může být délka l libovolná

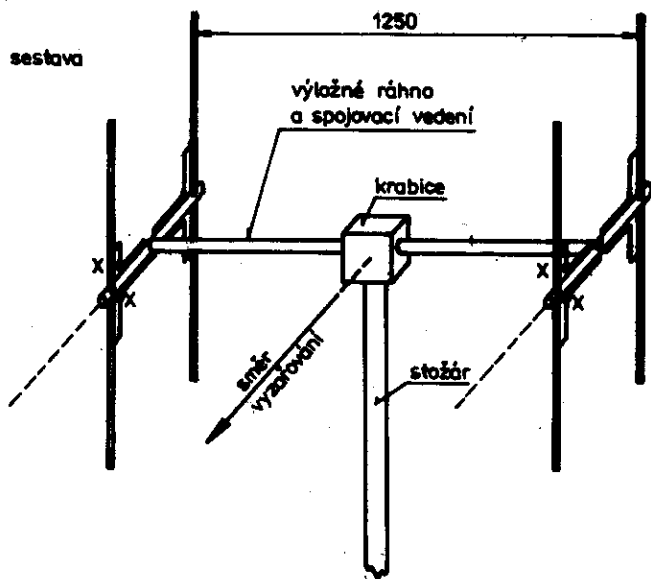
c/ rezonanční napájení televizní dvojlinkou, kdy úsek l musí být roven elektrické délce $\lambda/2$. V našem konkrétním případě tedy $l = 850$ mm /započítán činitel krácení/. Místo spojení kabelu s oběma úseky se doporučuje chránit vodočesnou krabicí. Symetrický člen není bezpodmínečně nutný, protože při provedení naznačeném na obr.8 celá anténa "šilhá" mírně vzhůru, což je právě žádoucí.

Popsaná vertikální soustava je navržena tak, aby bylo dosaženo výrazného úhlu minimálního příjmu $\beta = 35^\circ$. Zisk v předním směru činí 7 dB proti čtvrtvlnnému zářiči. Horizontálně se jeví anténa jako "krátká", takže vliv nehomogenity pole se neprojeví. Se soustavou lze dobře pracovat i z vyšších kót, kde je rušení na stejném kanále pravidelným jevem a eliminace rušivého signálu všesměrovou anténou nemožná. Zejména mezi amatéry z HB, DL

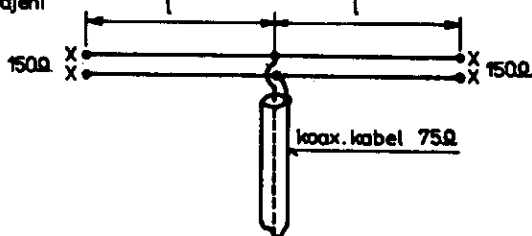


a) HB9CV - 150Ω

b) sestava



c) napájení



Obr.8. Soustava dvou vertikálních HB9CV

a OE je tato anténa velmi rozšířena v lehkém skládacím přenosném provedení, a to včetně stožáru /systém "rybářský prut"/.

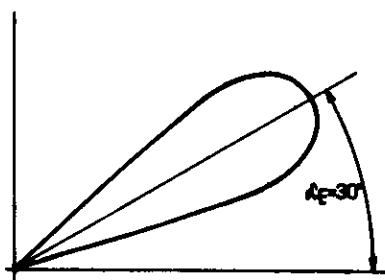
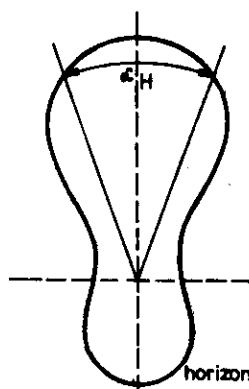
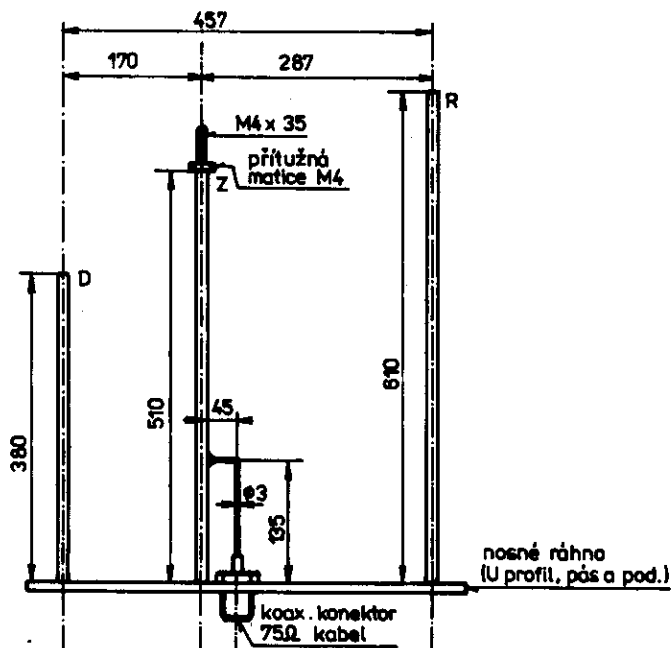
Obdobné vlastnosti jako HB9CV má i anténa ZL /Zeeland/, jejíž oba buzené prvky mají formu skládaných dipólů. Určitou nevýhodou je její impedance, která činí přibližně 100 Ω . V případě dvojice antén získáme jejich paralelním spojením 50 ohmů, což odpovídá normalizované impedanci koaxiálních kabelů. Po větším rozšíření 50-ti ohmových kabelů se tedy jistě dočkáme i renesance této pozapomenuté antény, která má oproti HB9CV poněkud větší širokopásmovost /asi 7 %/.

2.2.2 Anténa HB9RU

Vertikální směrovka HB9RU si v posledních letech získala značnou oblibu v podmínkách turistického "portable" provozu. I ji lze snadno realizovat jako skládací. Můžeme si ji představit jako tříprvkovou Yagi s jednostranně ořezanými prvky /obr. 9/.

Anténa je napájena bočnickem o průměru 3 mm. Přesné doladění délky zářiče se provádí prodlužovacím šroubkem M4 podle reflektometru, ladění je velice ostré. Vyzářovací diagram ve vodorovné rovině je nesymetrická osmička s úhlem α_H asi 60°. Ve svislé rovině je úhel α_E asi 30° a je samozřejmě závislý na výšce antény nad zemí. Ve srovnání s 2 x HB9CV má méně členěný vyzářovací diagram a poněkud menší zisk v předním směru /asi 4,5 dB, vztaženo ke čtvrtvlnnému zářiči/.

Vertikálních antén, odvozených od typů Yagi, existuje samozřejmě daleko více, jsou však konstrukčně náročnější. Jako pří-



Obr.9. Vertikální směrovka HB9RU

klad uvedme dlouhou vertikální Yagi v úpravě OKLZN, jejíž popis byl publikován v [1].

2.3 VERTIKÁLNÍ VŠESMĚROVÉ ANTÉNY NA BÁZI ČTVRTVLNNÉHO ZÁŘIČE

Všechny dosud uvedené antény jsou vlastně úpravami antén pro horizontální polarizaci. V podmínkách nehomogenního pole, které je pro členité území ČSSR typické, se zejména při vnitrostátním provozu uplatní daleko více "čisté" vertikální antény. Takové antény se při půdorysném průřezu do vodorovné roviny jeví jako bod, horizontální vyzářovací diagram je spravidla kruhový. Pečlivým umístěním antény do "ostrůvku" s maximem signálu ve vodorovné rovině můžeme dosáhnout lepších výsledků než s dlouhou anténou Yagi umístěnou bez rozmyslu. Ti z amatérů, kteří mají zkušenosti s mobilním provozem, znají jistě výraz "najetí či nacouvání do signálu". Vodorovným pohybem antény tedy hledáme vždy nejlepší signál, ale pozor, poloha maxima signálu pro příjem nemusí vždy souhlasit s maximem pro vysílání. Protistanici /nebo převáděč/ mohou tedy slyšet dobře, ale protistanice nemusí slyšet mne. A samozřejmě naopak!

Všechny tyto možnosti je nutno brát v potaz při praktickém provozu, abychom omezili vzájemné, byť neúmyslné rušení v převáděčové síti. I pohyb antény ve svislém směru má vliv při vyhledání maxima signálu, ovšem v menší míře. Zde si připomeňme "zhuštění" vertikálně polarizovaného pole v malé výšce nad zemí /obr.1/.

Po mechanické stránce jsou vertikální všesměrové zářiče obvykle velmi jednoduché a existuje celá řada typů, z nichž mnohé

upadly v zapomenutí v období preference horizontální polarisace na VKV. Z historického hlediska jde naopak o nejstarší antény, dokonale teoreticky zvládnuté v období rozvoje jak rozhlasového, tak i amatérského vysílání. Proto je u některých typů uveden i rok vzniku či patentování. Některé z těchto antén byly původně určeny pro krátké vlny, přestože v amatérských podmínkách je realizace poměrně snažných stavebních výšek obtížná. Na VKV jsou však potřebné výšky realizovatelné snadno.

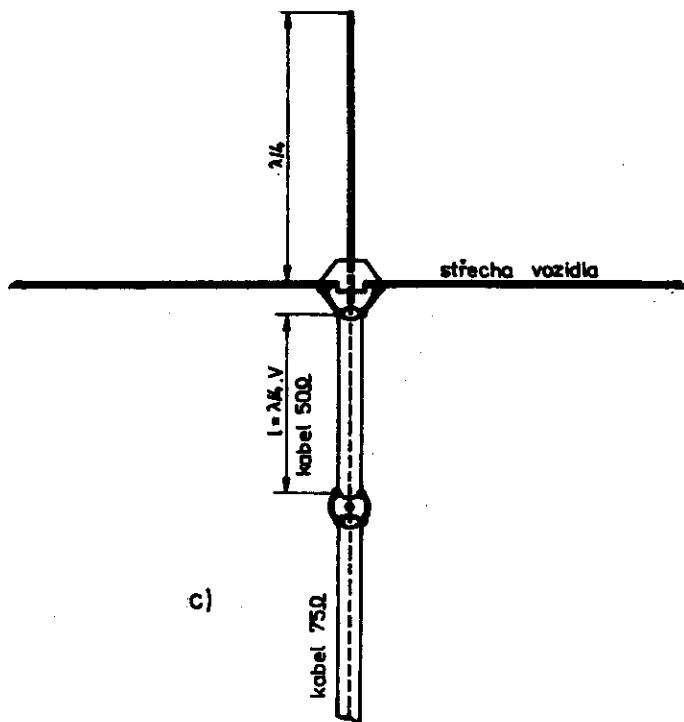
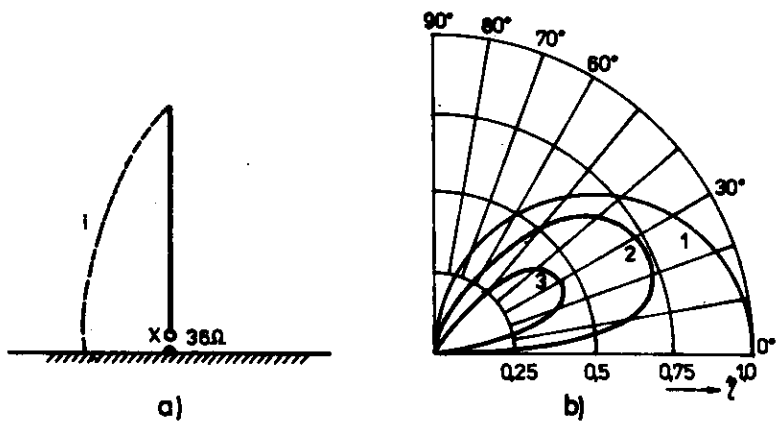
Jak již bylo řečeno, vyzářovací diagram ve vodorovné rovině je kruhový, proto se všesměrové vertikální antény osnačují též pojmem "kruhový zářič" /Rundstrahler/. Důležitější je však vyzářovací diagram vertikální, u něhož vždy posuzujeme sklon hlavního laloku od vodorovné roviny /vysoký či nízký vyzářovací úhel/. Vztahujeme-li tento úhel ke svíselici, k zenitu, mluvíme o zenitálních úhlech.

2.3.1 Čtvrtvlnný zářič

Historicky jde o vůbec první anténu, nazývanou Marconiho anténa.

Anténa má elektrickou délku $\lambda/4$ a tvoří ji přímý vodič této délky, umístěný kolmo nad vodivou rovinou /obr.10a/. Pokud je tato rovina /zemní rovina/ dokonale vodivá, odpovídá vertikální vyzářovací diagram /obr.10b/ křivce 1. Se snižující se vodivostí zemní roviny účinnost antény klesá /křivky 2 a 3/ a zmenšuje se též reálná složka impedance v napájecím "patním" bodě na hodnotu asi 30 Ω .

S Marconiho anténou se setkáme při mobilním provozu pod označením "prutová anténa $\lambda/4$ ". Nejlepší umístění je uprostřed



Obr.10. Marconiho anténa

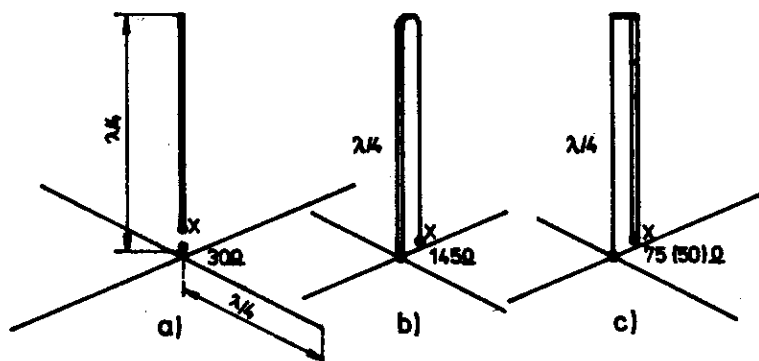
střechy vozidla, kde relativně velká kovová plocha s dobrou vodivostí skýtá naději na solidní výsledek. Při umístění na blatníku před předním nebo zadním sklem účinnost antény klesá, deformuje se vyzářovací diagram v obou rovinách a komplexní impedance v napájecím bodě nabývá těžko definovatelných hodnot. Celou věc si můžeme představit také tak, že aktivním zářičem vyzářený povrch karosérie se stává sám o sobě anténou s neurčitou impedancí.

Přesto při praktické realizaci vozidlové antény $\lambda/4$ vycházíme z předpokladu, že rezistance v napájecím bodě je zmíněných 30Ω . Při přímém připojení kabelu 50Ω vychází ještě přijatelný $\text{ČSV} = 1,6$. Pro běžnější kabel 75Ω je lépe zařadit čtvrtvlnný transformační úsek z 50-ti ohmového kabelu, pochopitelně se započítaným příslušným činitelem krácení V /obr.10c/.

Konečné nastavení je nejlépe provést zkusem pomocí reflektometru a štípacích kleští. Anténní prut zvolíme o něco delší /asi 550 mm/ a postupným zkracováním se snažíme dosáhnout nejlepšího ČSV . Protože materiál bývá obyčejně snadno dostupný /ocelový drát spod./, není problémem při "přejetí" optimální délky vyrobit zářič nový. Popsaným způsobem lze do jisté míry kompenzovat i jalovou složku vstupní impedance. Teleskopické antény se nedoporučují, způsobují často rušení nedokonalým kontaktem svých částí. V každém případě je čtvrtvlnná anténa jen prvním krůčkem mobilního amatéra. Její účinnost je poměrně nízká a lepších výsledků lze dosáhnout s jinými jednoduchými typy, zejména $5/8 \lambda$.

2.3.2 Anténa GP /Ground Plane, r. 1939/

Je odvozena z klasické Marconiho antény a vychází z myšlenky, že vodivou zemní rovinu /ang. ground plane - zemní rovina/ lze nahradit soustavou radiálních zemních vodičů délky $\lambda/4$. Pro oblast VKV je počet radiálních vodičů redukován na čtyři a anténa GP nabývá známého vzhledu dle obr.11a/.

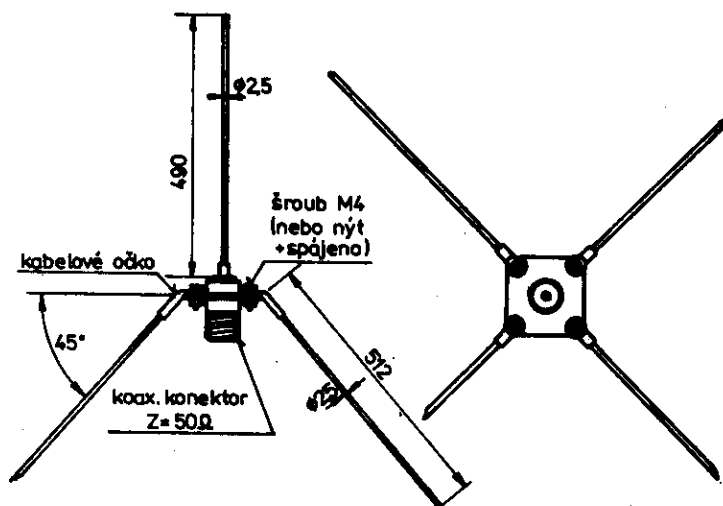


Obr.11. Anténa GP - Ground Plane

I zde se vstupní impedance blíží spíše ke 30Ω a vysiřovací diagram odpovídá křivce 2 z obr.10b/. Provedení ve formě skládaného unipólu /obr.11b/ či skládaného unipólu s transformací impedance /obr.11c/ není mezi amatéry oblíbeno pro větší mechanickou náročnost.

Zvýšení impedance antény přibližně na 44Ω lze též dosáhnout skloněním radiálů o úhel 45° . Tím se zároveň sníží vertikální vysiřovací úhel asi na 10° . Tato anténa ve vskutku amatérském provedení, převzatá z [2], je na obr.12. Zářič i radiály jsou z drátu \varnothing 2,5 až 3 mm /mosazný drát pro tvrdé pájení, ale i ocel/. Průměr drátu není příliš kritický, proto je na obr.12

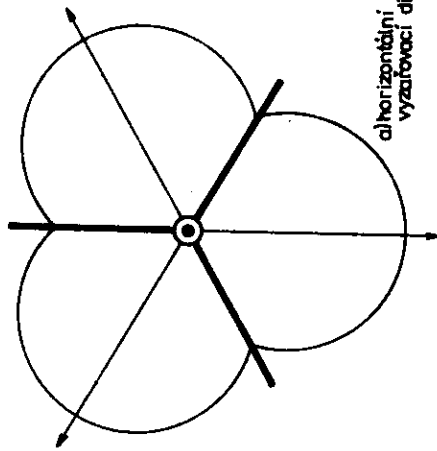
uvedeno i tuzemské vylepšení pomocí kabelových oček, případně s pružnými podložkami.



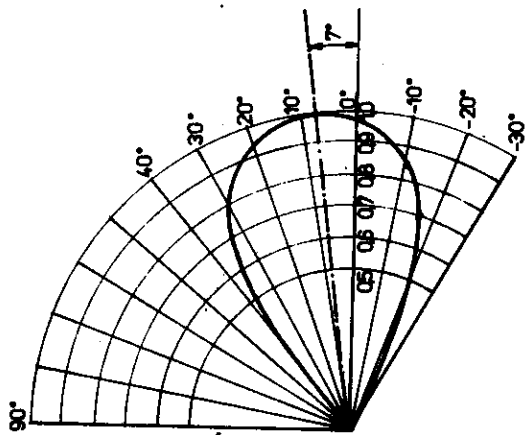
Obr.12. Improvizovaná anténa GP z koaxiálního konekturu

2.3.3 Anténa Triple Leg - "trojnožka"

Je též odvozena z antény GP, v Evropě ji poprvé popsal HB9OP. Počet radiálů je redukován na tři, opět se sklonem 45° . Tím se dosáhne dalšího zvýšení impedance v napájecím bodě na hodnotu 50 až 53Ω , takže kabel 50Ω lze připojit přímo. Horizontální diagram je mírně deformován do tvaru trojlístku /obr.13a/, zato vertikální vyzařovací úhel je velmi nízký a tedy i výhodný pro přízemní komunikaci. I když je původní anténa Triple Leg určena pro kabely s impedancí 50Ω , je známa její úprava pro 75Ω , kterou v [3] popsal OK1VCW. Tuto variantu ve velmi solidním mechanickém provedení vyrábí Radiotechnika Teplice. Přesto řada zájemců dává přednost rukodělné výrobě zjednodušené amatérské verze.



a) horizontální
vzářovací diagram



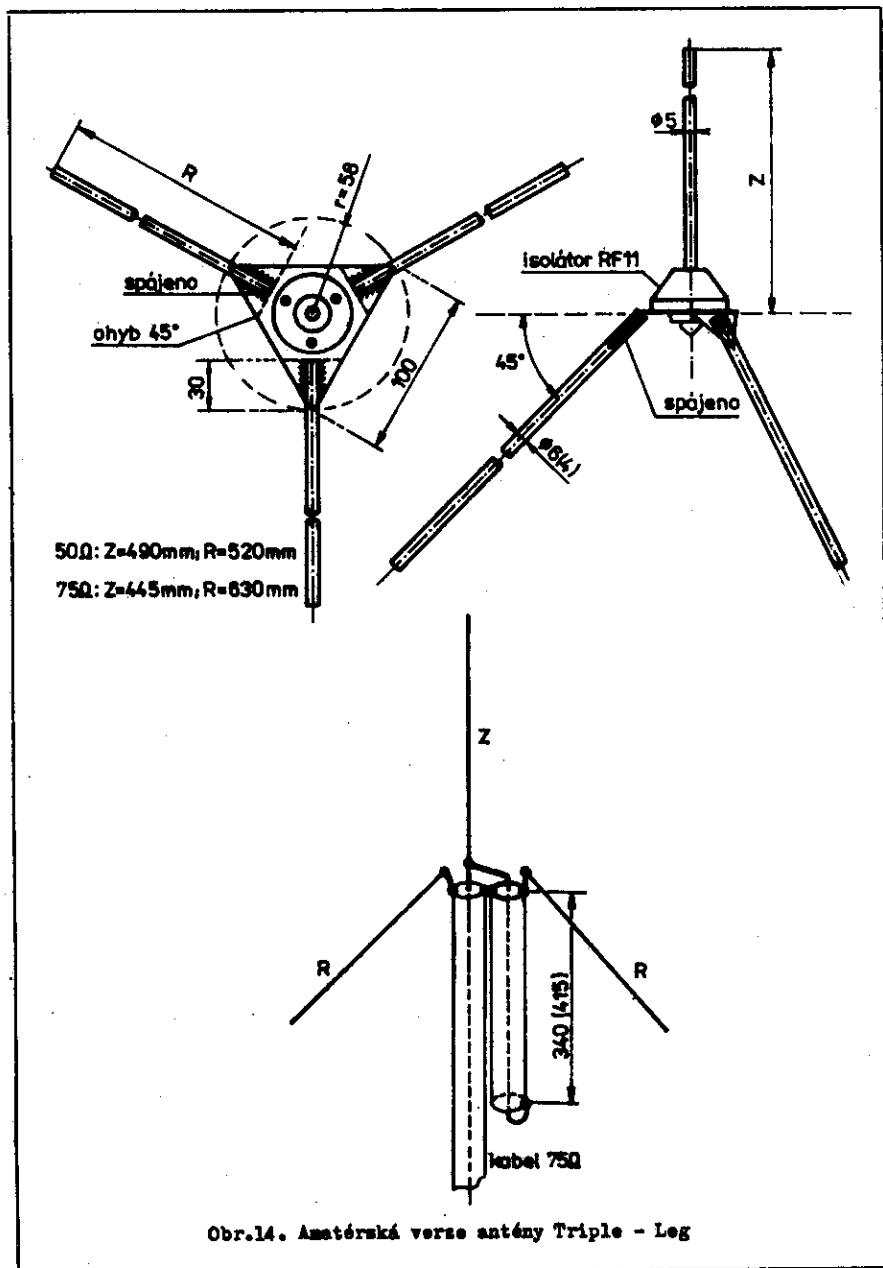
b) vertikální
vzářovací diagram

Obr.13. Vzářovací diagramy antény Triple - Leg

Obě provedení /50 i 75Ω/ jsou na obr.14. Na základně z plechového trojúhelníku o straně 100 mm / lze použít pozinkovaný klempířský plech/ je připevněn izolátor z RF11. Na vrcholy trojúhelníku se nasunou a připájejí trubičky radiálů, podélně nařiznuté do délky 30 mm. Vrcholy trojúhelníku s připájenými radiály se odehnou o úhel 45° od vodorovné roviny. Použité trubičky mohou být z libovolného pájitelného materiálu, důležité je postarat se o povrchovou ochranu. K tomu je nejlepší, byť málo estetický, prostředek Rezistin nebo Konkor 500.

Provedení 50 a 75Ω se liší v některých délkových rozměrech. Zatímco délky pro verzi 50Ω odpovídají teoretickým rozměrům $\lambda/4$ krát příslušný činitel zkrácení/, jsou poměry pro verzi 75Ω o něco složitější. Aby se dosáhlo zvýšení rezistance v napájecím bodě, jsou radiály poněkud prodlouženy a výška zářiče zkrácena. Tím ovšem komplexní složka impedance nabývá kapacitního charakteru a je jí nutno kompenzovat induktivním prvkem. K tomu se používá paralelně připojený pahýl o délce 340 mm, jak je též naznačeno na obr.14. Pahýl, na konci zkratovaný, musí být vyroben z kousku kabelu 75Ω s plným dielektrikem, v případě pěnového dielektrika bude jeho délka 415 mm. Jelikož délka pahýlu je blízká elektrické délce $\lambda/4$, má kromě kompenzace i funkci filtrační, protože pro nežádoucí rušivé signály mimo pásmo představuje zkrat. Zkratovací funkci plní i z hlediska stejnosměrného, neboť zajišťuje připojení všech vodivých částí antény včetně zářiče na stejný potenciál. Tím je splněn i důležitý požadavek normy ČSN a anténa je chráněna proti vlivu atmosférických výbojů.

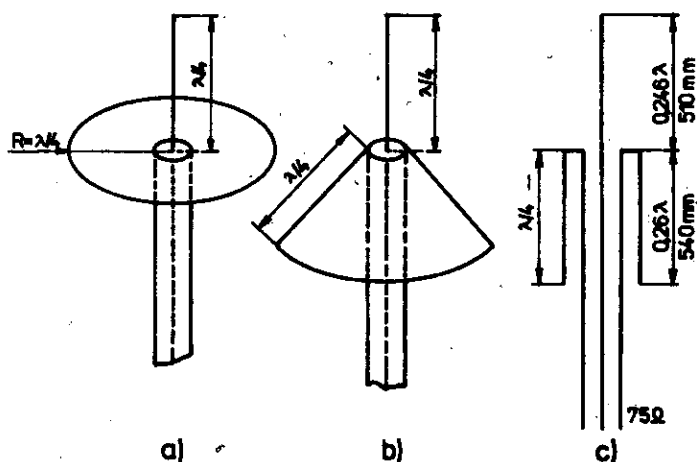
Pro připojení kabelu je důležité rozplést jeho stínění do



tří pramenů a použít pájecí očka se subovými podložkami u všech tří připevňovacích šroubků izolátoru. Proč tomu tak je, si řekneme ve smínce o praktické instalaci mobilních antén.

2.3.4 Rukávová anténa /rok 1937/

I tato anténa je odvozena z Marconiho antény. Představme si zemní rovinu jako kruh z plného materiálu /plechu/ o poloměru $\lambda/4$ /obr.15a/, který postupně sklápíme nejřívě do tvaru kužele



Obr.15. Transfigurace antény GP na rukávovou anténu

/obr.15b/, až kužel přejde do tvaru kolmého válce /obr.15c, v řezu/. Vytvořený "rukáv" působí zároveň jako čtvrtvlnný izolátor /tlumivka/, zabráňující průtoku vf proudu po stínění kabelů. Pro tuto anténu se též někdy používá méně přesný název koaxiální anténa nebo rukávový dipól. Pravý rukávový dipól má však rukáv i zářič zhotoven z trubky o stejném průměru s důvodů dodržení symetrie.

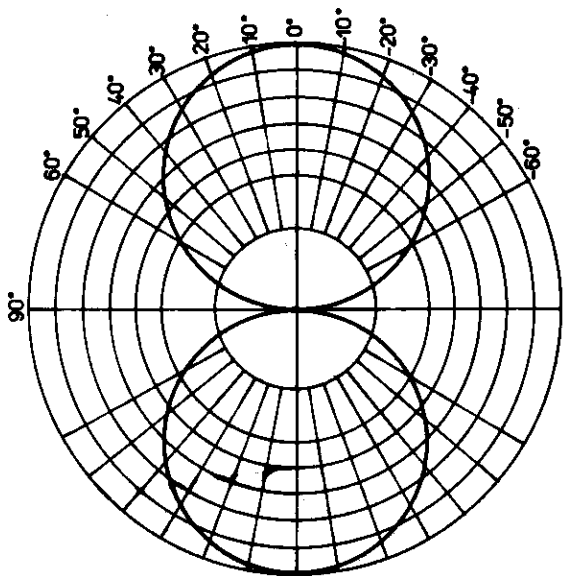
Rothammel Y21BK uvádí v [4] tuto anténu jako improvizovanou přímo z koaxiálního kabelu tím způsobem, že kabel se v délce $\lambda/4$ zbaví stínění, takže vnitřní vodič zpevněný ponechaným dielektrikem tvoří zářič. Konec stínění se přehne a připájí na trubku rukávu. Průměr trubky není kritický, důležité je, aby bylo možno do trubky nasunout kabel včetně vnějšího izolačního pláště.

Rukávová anténa bývá někdy používána pro mobilní provoz /Trabant/, na závadu zde ovšem bývá relativní ohebnost běžného koaxiálního kabelu. Ideální je použití tvrdých kabelů s plným vlnovcovým stínícím pláštěm /Ceflex apod./. Anténa má poměrně malou širokopásmovost /méně než 2 %/, takže přesnou délku zářiče je nejlépe dojustovat podle reflektometru.

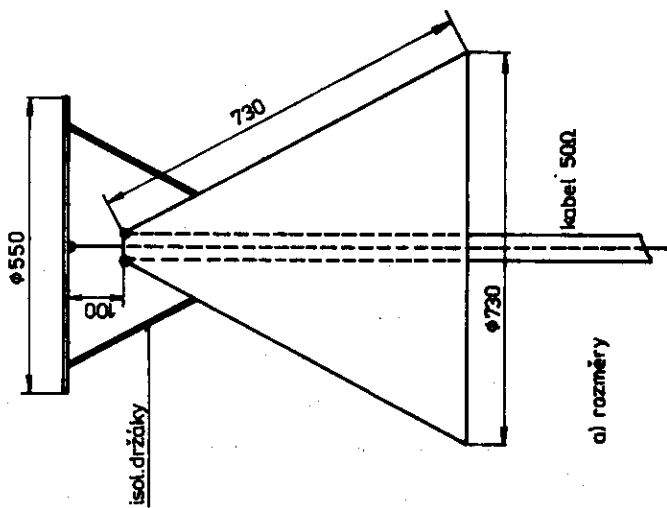
2.3.5 Anténa Discone /rok 1943/

Krátíme-li elektricky čtvrtvlnný zářič kuželové antény podle obr.15b/ kapacitním kloboukem, docházíme k zajímavé anténě, jejíž rozměry pro pásmo 145 MHz jsou na obr.16a/. Prostorový vyzářovací diagram má formu téměř ideálního anuloidu, viz E diagram na obr.16b/. Anténa se provozuje pouze s kabelem 50 Ω , jakákoliv transformace na kabel 75 Ω degraduje její vlastnosti. Z nich je významné především značná širokopásmovost, takže s anténou lze pracovat v pásmu kmitočtu 10 : 1 s $\text{ČSV} < 2$. Při tak širokém kmitočtovém rozsahu však již dochází k deformaci vyzářovacího diagramu, takže běžně je používán rozsah 4 : 1, při němž ČSV nepřesáhne hodnotu 1,5. To platí ovšem výhradně pro kabel 50 Ω .

Anténa Discone je již po léta preferována u služeb, které



b) vertikální E diagram



a) rozměry

Obr.16. Anténa Disccone

používají široká pásma přidělených kmitočetů. Typickým příkladem je pásmo pro zabezpečení leteckého provozu 110 až 150 MHz. Proto i anténu podle obr.16a/ lze běžně používat pro pásmo 145 i 435 MHz. Její větší publicitu lze očekávat i u nás po předpokládaném rozvoji převáděčové sítě v pásmu 435 MHz a větším rozšíření kabelů s impedancí 50Ω. Jako zajímavost budiž uvedeno, že tato anténa bývá též realizována pro pásma KV. Konstrukce VE2CV [2] má pro pásma 7 až 28 MHz stavební výšku asi 12 m, vyžaduje však ve svém okolí volný, otevřený prostor.

Praktická realizace antény Disccone podle obr.16a/ je spíše klempířskou záležitostí. Konstrukce z plného plechu samozřejmě klade větší odpor větru, je však méně náročná než výroba hlavních částí z drátěného pletiva nebo tyčí. Velice důležité je zajistit zejména ukončení kabelu proti vodě /opět Rezistin nebo Konkor 500/.

Všechny dosud popsané antény, odvozené od čtvrtvlnného Marconiho zářiče, mají zhruba stejný zisk ve srovnání s půlvlnným dipólem, tj. 0 dB /desetiny decibelu nejsou rozhodující/. Míňen je zisk v ose hlavního vertikálního laloku, ta ovšem svírá s vodorovnou rovinou příslušný vyzařovací úhel, závislý na konstrukci antény. Při přímé komunikaci budou mít tedy antény se skloněnou zemní rovinou /radiály/ a tím i nízkým vyzařovacím úhlem větší účinnost než klasická anténa GP se čtyřmi vodorovnými radiály, vyzařující pod úhlem asi 30°.

U antény typu Disccone bylo uvedeno krácení délky čtvrtvlnného zářiče kapacitním kloboukem. I když na VKV vzhledem k použitým vlnovým délkám není krácení geometrických délek nezbyt-

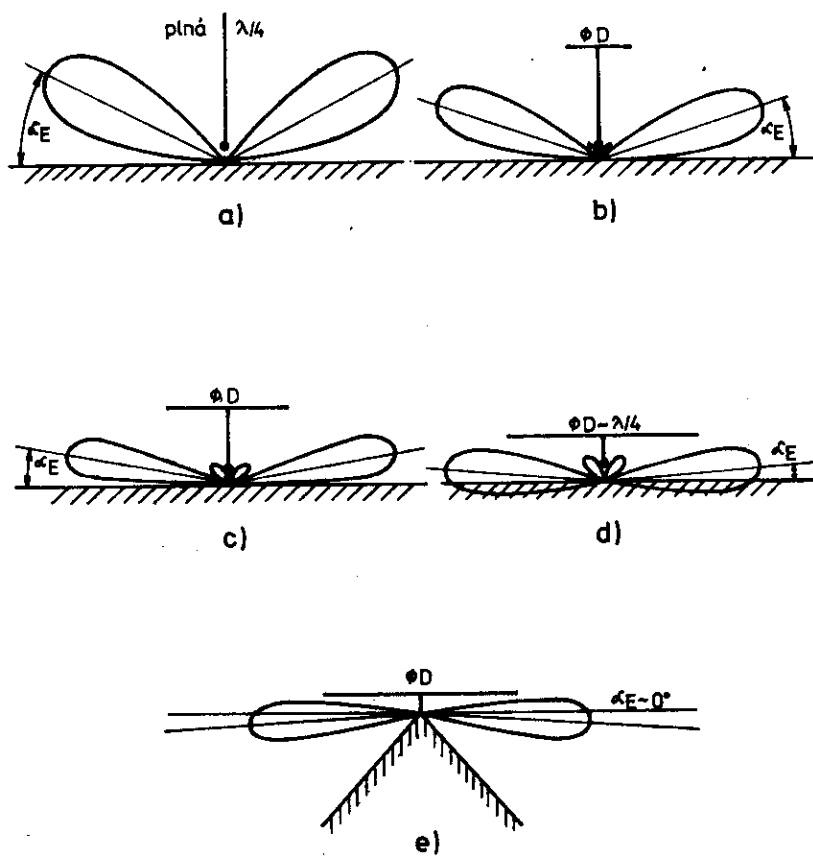
né, povšimněme si ještě jednoho zajímavého řešení na bázi tzv. "snížené" antény.

2.3.6 Anténa DRR /neboli Hula-Hoop, rok 1962/

Autorem je W6UYH, který anténu zavedl pod názvem Directional Discontinuity Ring Radiator. Výstižný název Hula Hoop /původně módní tanec s obručí kolem těla/, jí dali radiamatéři, nepostrádající smysl pro humor. Konstrukce využívá základní anténařskou myšlenku, že v podstatě každý útvar složený z vodičů může rezonovat na určitém kmitočtu, vytvářet kolem sebe elektromagnetické pole a tedy fungovat jako anténa. Anténou se takový útvar stává tehdy, vyzařuje-li v požadovaném směru alespoň s přijatelnou účinností.

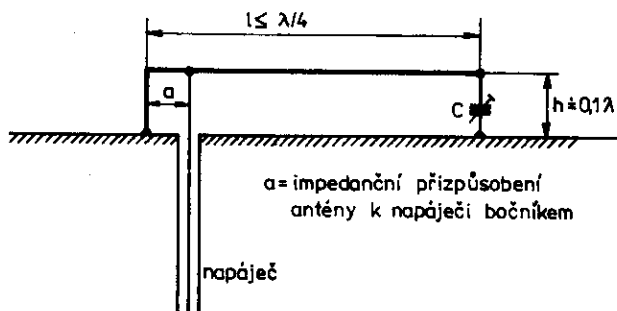
Princip antény DRR si můžeme vysvětlit dvěma způsoby. První, znázorněný na obr.17, ukazuje "stlačování" laloku vyzařovacího diagramu se zvětšujícím se průměrem kapacitního klobouku a klesající výškou antény. Přes to, že při krácení účinnost antény klesá, převážná část energie ve směru hlavního laloku se šíří při zemi, to je tam, kde ji chceme mít. Obrázek je samozřejmě přehnaný do extrému, ale to jen z důvodů názornosti. Docházíme k extrémní ještě možné výšce zářiče $h = 0,01\lambda$, přitom průměr D se blíží rozměru $\lambda/4$.

Druhým názorným příkladem, vedoucím k objasnění funkce antény DRR, je tzv. snížená vozidlová anténa na obr.18. Jde o vodič délky $\lambda/4$ v malé výšce nad dokonale vodivou rovinou, ke kterému je napáječ připojen bočníkovým, tzv. gama přispůsobením. Podobnost se štrbinovou nebo "skelet" anténou není zda-



Obr.17. Vliv kapacitního kráčení antény na vyzářovací diagram

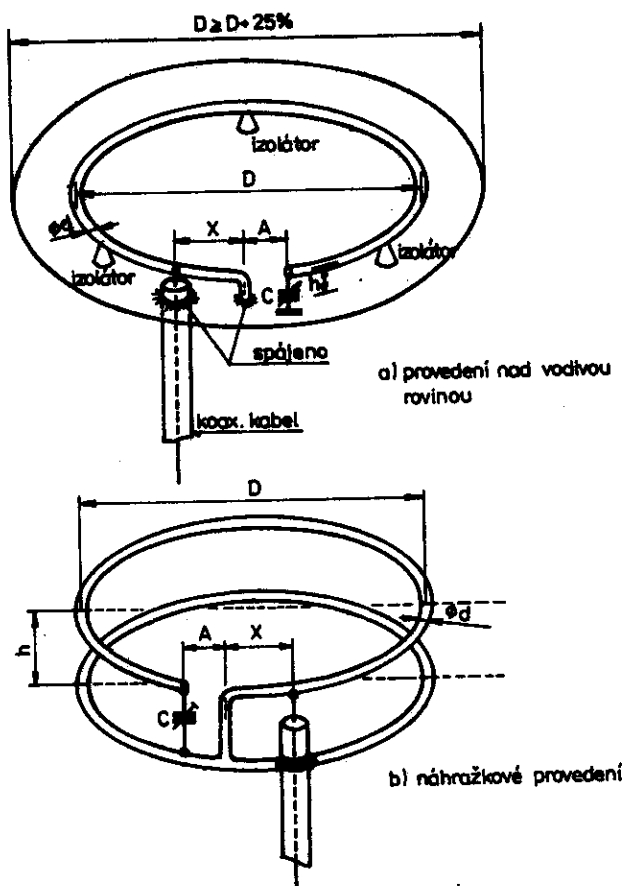
leka náhodná. Kondenzátor C má velmi malou kapacitu a slouží vlastně jako nastavení přesné rezonanční délky celé antény /kapacitní krácení/. Jeho druhá funkce je mechanická, protože přidržuje a fixuje volný konec anténního vodiče. Na principu snížené vozidlové antény vznikla celá řada variant, a to nejen pro automobily, ale např. i pro letadla, kde hrají svou roli zákony aerodynamiky.



Obr.18. Snížená vozidlová anténa

Vertikální E diagram této antény je opět charakterizován velice nízkým vyzařovacím úhlem, horizontální diagram však zdaleka není kruhový a rozpadá se do několika laloků. Stočíme-li tuto anténu do tvaru kruhu, vzniká zcela evidentně již zmíněná anténa DRRR se všesměrovým vyzařováním. Její uspořádání nad vodorovnou rovinou ukezuje obr.19a/. Průměr kruhu $D = 160$ mm, jeho obvod je tedy $\pi \cdot D = 502$ mm a odpovídá délce $\lambda/4$. Výška $h = 20$ mm, průměr d může být 5 až 10 mm. Vzdálenost $A = 10$ mm, $X = 70$ mm pro kabel 75 ohmů. Kondenzátor C je trimr 0,5 až 5 pF. Pro první pokusy vystačíme se skleněným doladovacím typem, pro definitivní provedení je však vhodné se poohlédnout

po něčem kvalitnějším. V místě připojení kondensátoru vzniká totiž kmitná napětí celé antény a je zřejmé, že kondenzátor musí být odolný nejen proti vlhkosti, ale i proti korozi. V tom



Obr.19. Anténa DDRR /Hula-Hoop/

je hlavní problém antény DDRR. V mnoha případech bude lépe kondenzátor zcela vypustit a přesné ladění provést změnou délky zářiče podle reflektometru. Volný konec může být fixován např.

teflonovou tyčinkou. Anténa je vždy velice úzkopásmová /méně než 1%.

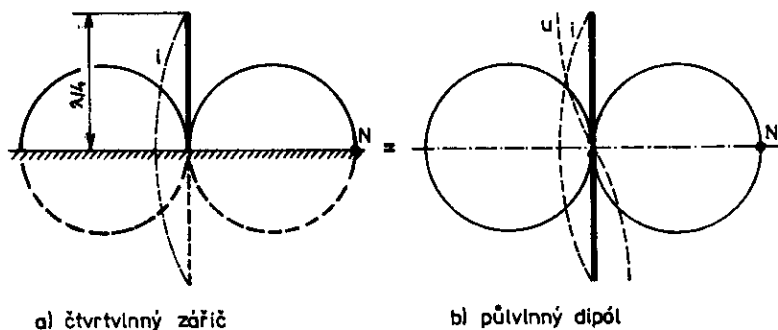
Náhražkové provedení podle obr.19b/ /právě toto je "pravá" Hula-Hoop anténa/ se někdy používá při rekreačním a turistickém provozu. Příslušné rozměry jsou zcela stejné. Je známo, že někteří anténní experimentátoři zkoušeli anténu Hula-Hoop i ve zcela improvizovaném pojetí z televizní dvojlinky, samozřejmě s příslušným činitelem krácení. I tuto verzi lze doladit. Otázkou ovšem zůstává, zda stejného konečného efektu nedosáhneme při menší pracnosti zasunutím půl metru měděného drátu přímo do anténního konektoru transceivru.

Jak je to tedy se skutečnou účinností antény DDDR? Řada autorů se shoduje na tom, že její účinnost je asi 60% oproti anténě GP, což odpovídá ztrátě asi 2,5 dB. Zda je to mnoho nebo málo, záleží na specifických podmínkách. V oboru amatérského pásma 145 MHz zůstane asi anténa DDDR i nadále pouze zajímavým experimentem. Něco jiného je její aplikace na nižších kmitočtech. Je známo, že profesionální praxe se zcela vážně zabývá úžitím nízkých antén na způsob DDDR v oboru dlouhých a středních vln. Anténu DDDR u nás poprvé popsal OKLBY v [5].

2.4 DIPÓLOVÉ ANTÉNY

Půlvlnný dipól má z hlediska zisku stejné vlastnosti jako čtvrtvlnný Marconiho zářič. Nejlépe si to uvědomíme podle názorného porovnání na obr.20. Uvedený princip se nazývá "Thompsonova metoda zrcadlení" a v anténní technice se používá ke grafickému řešení složitějších útvarů. Pole vyvolané anténou

v místě N má v obou případech stejnou intenzitu, stejné je též "proudové obložení" i , z čehož vyplývá, že obě antény mají stejný zisk. Proto půlvlňný dipól i čtvrtvlňný zářič považujeme za základní referenční antény, jejich zisk je tedy 0 dB. V případě půlvlňného dipólu nezáleží na tom, jde-li o dipól jednoduchý či skládaný, napájený uprostřed či na konci. Zisk zůstává stejný, mění se pouze impedance v napájecím bodě.



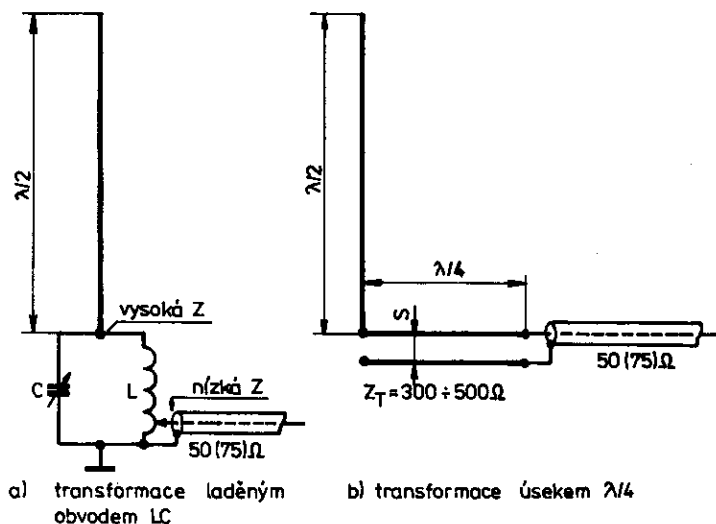
Obr.20. Thomsonova metoda zrcadlení

V případě vertikálních aplikací je evidentní snaha napájet půlvlňný dipól asymetrickým kabelem, i když vlastní dipól /obr. 20b/ je útverem symetrickým. Jedno z možných řešení představuje již zmíněná rukávová anténa /případně úplný rukávový dipól/ na obr.15c/.

Z důvodů zvýšení zisku při zachování všesměrového vyzařovacího diagramu se vertikální dipóly spojují do vertikálních řad. Vznikla tak celá skupina antén s nejrůznějšími názvy a způsoby napájení.

2.4.1 Anténa "J"

Jednoduchý půlvlnný dipól lze napájet uprostřed /obr.20b/, kde je impedance přibližně 75 ohmů, odpovídající běžnému kabelu. Na koncích dipólu je kmitná napětí u , a tedy vysoká impedance Z asi 1000 až 5000 ohmů, přímé připojení koaxiálního kabelu v tomto bodě proto není možné. V krátkovlnné praxi se používá vzestupná transformace pomocí laděného obvodu obr.21a/,

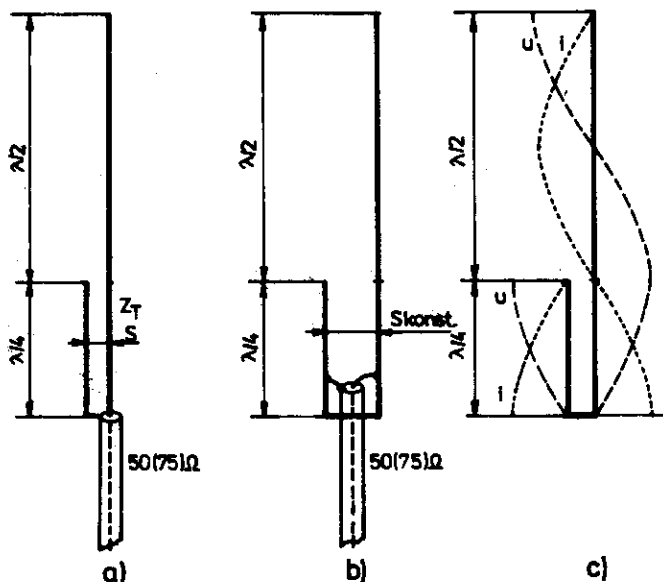


Obr.21. Napájení půlvlnného dipólu na konci

keré je ekvivalentní transformace čtvrtvlnným transformačním úsekem obr.21b/. Impedance transformačního úseku Z je dána jeho geometrickými rozměry a lze ji nejnáze optimalizovat změnou rozteče vodičů S . Je-li dipól umístěn vodorovně a transformační úsek svisle, kolmo k dipólu, vzniká známá anténa Zeppelin. Jejím otočením o 90° /dipól je pak umístěn svisle, transformační

úsek vodorovně/ vzniká půlvlnná vertikální anténa, označovaná někdy též jako vertikální Zeppelin.

Svislým umístěním transformačního úseku do linie zářiče /obr. 22a/ vznikne anténa "J". I v tomto případě se potřebná impedan-
ce čtvrtvlnného transformátoru nastavuje změnou rosteče vodičů.

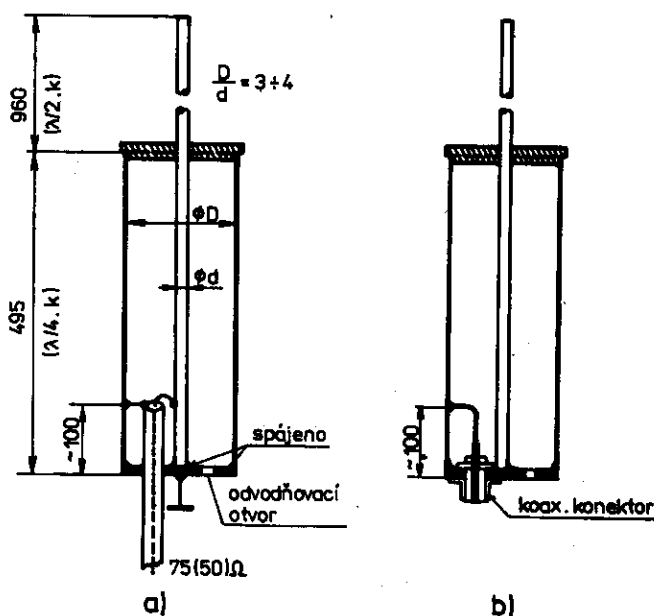


Obr.22. Anténa "J"

Je zřejmé, že tento způsob příliš praktický není, proto se nej-
častěji setkáme s řešením znázorněným na obr.22b/, kde je kabel
připojen prostřednictvím odbočky na čtvrtvlnném transformátoru
do místa s odpovídající impedancí. Impedance transformačního
úseku může pak být v určitých mezích libovolná a přesné nastave-
ní odbočky lze nejnáze provést pomocí reflektometru. Proudové
obložení antény "J" je na obr.22c/. Na první pohled je patr-

né, že napětí u na otevřeném konci čtvrtvlnného transformátoru je v protifázi a vnější vyzářovací účinek se ruší. Tak tomu ostatně u každého vedení musí být - jinak by nebylo vedením a nemohlo přenášet energii, resp. signál. Je tedy celá anténa "J" co do účinku opět pouze půlvlnným dipólem se ziskem 0 dB, byť její celková výška je $3/4\lambda$. Od souměrného dipólu na obr.20b/ se liší pouze vysokoimpedančním napájením na konci, v místě napěťové kmitny.

Karl Rothemmel Y21BK uvádí praktické provedení varianty "J" antény, u něhož je dvouvodičové transformační vedení nahrazeno ekvivalentním vedením koaxiálním. Rozměry, převzaté z [4], jsou na obr.23a/. V patě čtvrtvlnného transformátoru je uzel napětí



Obr.23. Anténa "J" pro 145 MHz v koaxiální verzi

/vysokofrekvenční nula/ a bylo by možné uvažovat o galvanickém spojení tohoto bodu se zemí, zejména při mobilních aplikacích. Přesto se však v tomto případě na plášti kabelu indukují nežádoucí vř proudy a spíše se doporučuje provedení podle obr.23b/. Není to nic jiného, než buzení čtvrtvlnného transformátoru /rezonátoru/ proudovou vazební smyčkou.

2.4.2 Anténa "Slim Jim"

O této anténě se ústním /i převáděčovým/ podáním rozšířila řada přehnaných, často i nesmyslných informací. Je tedy na místě reálný pohled na její skutečné vlastnosti.

Jak uvádí již autor antény G2BCX v původním pramenu [6], jedná se opět o variantu antény "J", se stejným proudovým obložením a stejným způsobem připojení napájecího kabelu. Jediným rozdílem je, že vlastní půvlnný zářič je proveden jako skládaný. Z hlediska zisku není mezi jednoduchým a skládaným dipólem rozdíl, pouze skládaný dipól má poněkud větší širokopásemovost. U antény "Slim Jim" může snad mýlit to, že skládaný dipól je napájen na konci s vysokou impedancí; na elektrických vlastnostech se však nic nemění. Z hlediska vyzařování i zisku je tedy i anténa "Slim Jim" půvlnným dipólem se ziskem 0 dB.

Je na místě vysvětlit, proč se u této antény udává zisk kolem 3 dB /větší zisky je třeba rezolutně odkázat do říše pohádek/. V amatérské praxi se zejména v provozu FM ujelo srovnávání s klasickou anténou GP se čtyřmi vodorovnými radiály. O této anténě je známo, a můžeme si to připomenout z obr.10b/, že její vertikální vyzařovací úhel je asi 30°, hlavní směr vyzařování není tedy při zemi, ale poměrně velká část energie míří neuzi-

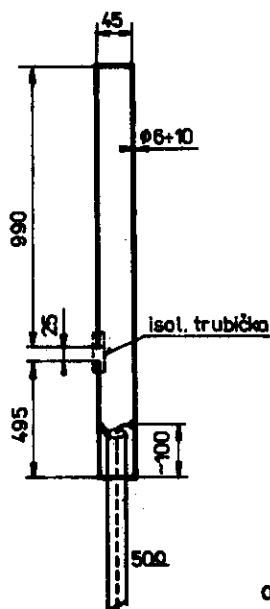
tečně do volného prostoru. Velmi nízkých, téměř nulových vyzařovacích úhlů můžeme však dosáhnout skloněním zemní roviny /Triple-Leg nebo Discone/ nebo použitím vertikálního půlvlnného dipólu v jakékoli formě. U dipólů, na rozdíl od čtvrtvlnných antén se zemní rovinou či radiály však vyzařovací úhel daleko více závisí na výšce antény nad zemí nebo vodivou plochou. V ose vertikálního laloku je zisk klasické antény GP ve srovnání s dipólem stejný, tj. 0 dB. Provádíme-li ovšem porovnání měření při zemi, zjistíme u antény GP v daném měřicím bodě intenzitu pole pouze 70% oproti optimálně umístěnému dipólu. To právě odpovídá rozdílu 3 dB, který v případě FM z hlediska kvality signálu může být subjektivně nadhodnocen. Nemůže za to ale ani tak anténa, jako již mnohokrát zdůrazněné "pravidlo tří decibelů".

Anténa "Slim Jim" je na obr.24 s rozměry převzatými z [7]. Anténa se obvykle upevňuje izolovaně pomocí elektroinstalační krabice na výložné ráhno. O možnostech galvanického uchycení se zmíníme až v souvislosti se složitějšími vertikálními soustavami.

V případě kabelu 75 ohmů je odbočka ve výšce asi 140 mm od paty antény, přesné místo připojení vždy ověřujeme pomocí reflektometru.

Anténa "Slim Jim" má jednu podstatnou výhodu: lze ji improvizovat ve vyložené polních podmínkách např. z kusu nalezeného elektroinstalačního drátu v podstatě libovolného průměru, třeba na násadě od smetáku nebo na kmenu borovice. Jako u všech skládaných dipólů není rozteč mezi paralelními vodiči kritická a jistá širokopásmovost dovoluje i určitou benevolenci v dodržení délkových rozměrů. Důležité je pouze nalezení správného

místa pro připojení kabelu podle reflektometru. Je známé i zcela náhražkové provedení této antény z televizní dvojlinky při sepočítání činitele kráčení. Anténu "Slim Jim" můžeme tedy po-



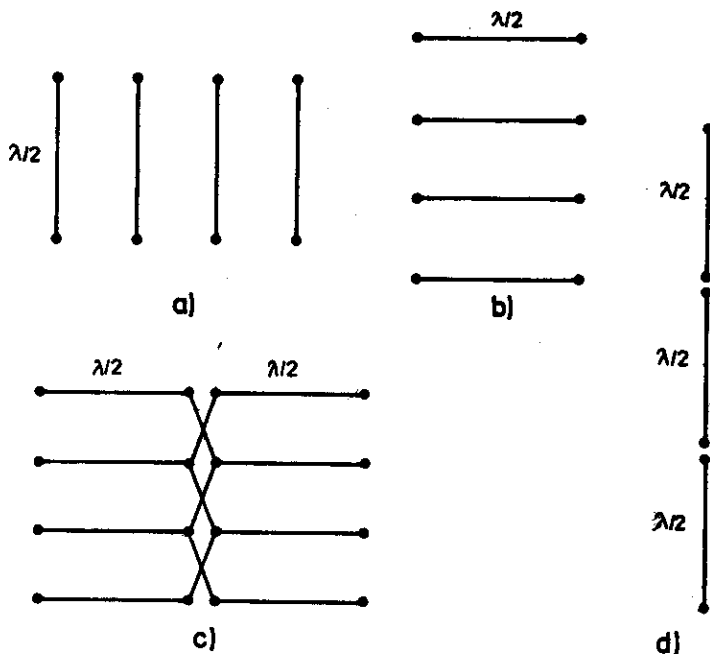
Obr.24. Anténa "Slim Jim"

važovat za nejlevnější a nejnázve zhotovitelnou vertikální anténu s nízkým vyzářovacím úhlem, kterou lze vždy doladit a úspěšně provozovat. Skutečností ovšem zůstává, že má v podstatě stejné vlastnosti jako uprostřed napájený půlvlnný dipól. Mezi dipóly tato anténa patří a není proto ani lepší, ani horší.

2.5 KOLINEÁRNÍ SOUSTAVY DIPÓLŮ

Kolinearita znamená rovnoběžnost, proto typickým znakem ko-

lineárních soustav je rovnoběžné uspořádání půlvlnných dipólů buď vertikálně /obr.25a/ nebo horizontálně /obr.25b/.



Obr.25. Kolinéární soustavy

Vzniklo tak velké množství antén různých názvů, z nichž připomeňme např. známou soufázovou soustavu na obr.25c/. Tato kdysi oblíbená anténa, dnes již zcela vytlačena typem Yagi, nepostrádá zajímavosti ani pro vertikální aplikaci.

Konečně, jak víme z geometrie, zvláštním případem rovnoběžnosti přímek je jejich totožnost. Vznikají tak kolinéární, souosé dipólové řady viz obr.25d/.

U všech dipólových soustav je nutné zajistit soufázové působení jednotlivých dipólů, což lze provést několika způsoby.

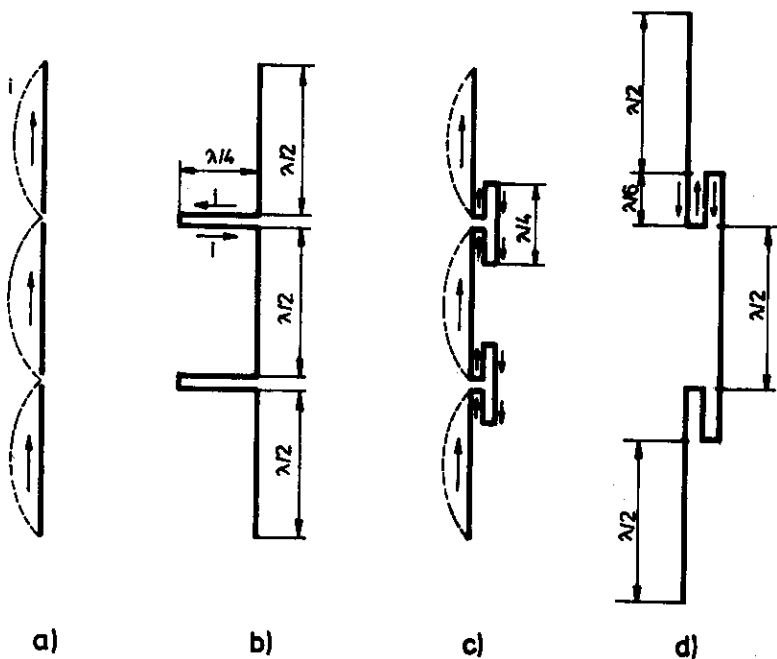
2.5.1 Svislá souosa dipólová řada

Tento termín snad věcně nejlépe vystihuje tvar antény, jinak se můžeme setkat též s označením kolineární koaxiální anténa, koaxiální soufázová anténa, Franklinova anténa apod. Anténu tvoří několik nad sebou souose umístěných dipólů a její požadované proudové obložení je na obr.26a/. Protože konce dipólů jsou umístěny blízko vedle sebe, je v těchto bodech nutno zajistit otočení fáze vůči proudu o 180° , aby celek působil soufázově. Je sice možné napájet jednotlivé dipóly pomocí úseků kabelu, na nichž požadované fázové posunutí vzniká, jde však o řešení pro praxi násilné a netypické. Daleko snadnější, zvláště pro amatérskou realizaci, je způsob, který vychází z teoretického zdůvodnění a byl prakticky používán již před mnoha lety.

Myšlenka vychází z faktu, že pro požadované fázové zpoždění o 180° musí vůči proudu po vodiči uběhnout dráha $\lambda/2$, neboli také dvakrát $\lambda/4$. Uspořádáme-li tedy vodič do tvaru čtvrtvlnného vedení /obr.26b/, máme zajištěno soufázové napájení všech dipólů řady. Protože vůči proudu po obou vodičích čtvrtvlnného vedení probíhá v protisměru, vnější vyzařovací účinek se ruší. To ale za předpokladu, že příslušná čtvrtvlnná vedení nejsou induktivně ovlivněna dipóly; musí být tedy k dipólům orientována kolmo. Čtvrtvlnná vedení je možno provést jako vzdušná, ale samozřejmě též z televizní dvojlinky 300 ohmů /na impedanci zde ovšem příliš nezáleží/ se započítáním činitele krácení. Je možné i alternativní provedení podle obr.26c/, případně 26d/. Ve všech

uvedených příkladech musí být celková délka vodiče, tvořícího fázovací vedení, rovna $\lambda/2$.

Dipólové řady můžeme teoreticky sestavovat z libovolného počtu dipólů. Důležité je dodržení správné elektrické délky každého



Obr.26. Svislé souosé dipólové řady /Franklin/

dipólu, čili jako zkrácení v závislosti na průměru vodiče /trubky/, tvořícího dipólový element.

Hodnoty zkracovacího činitele se obvykle uvádějí v tabulkách nebo formou diagramu. Ne vždy údaje z různých pramenů souhlasí a při porovnání zjistíme určité difference. Jednoduchou a praxi odpovídající metodu uvádí Procházka OK1NW v [8]. Délka dipólu L se vypočte podle vzorce

$$L = \frac{142,494}{f}$$

[mm; MHz]

Tato délka odpovídá délce dipólu z nekonečně tenkého drátu ve volném prostoru. Dipól zhotovený z reálného vodiče průměru d bude dále krácen, a to při poměru $\frac{L}{d} = 1000$ o 1%, při $\frac{L}{d} = 100$ o 2%, při $\frac{L}{d} = 50$ o 3%. Tomu odpovídají praktické činitele 0,99, 0,98 a 0,97. Pro nižší hodnoty poměru $\frac{L}{d}$ je lépe nahlédnout do tabulek /v případě silných trubek/.

V oboru pásma 145 MHz používáme obvykle nejdostupnější materiály do průměru 10 mm. Pro tyto případy uvádí Rothammel tzv. "Faustovu formuli"

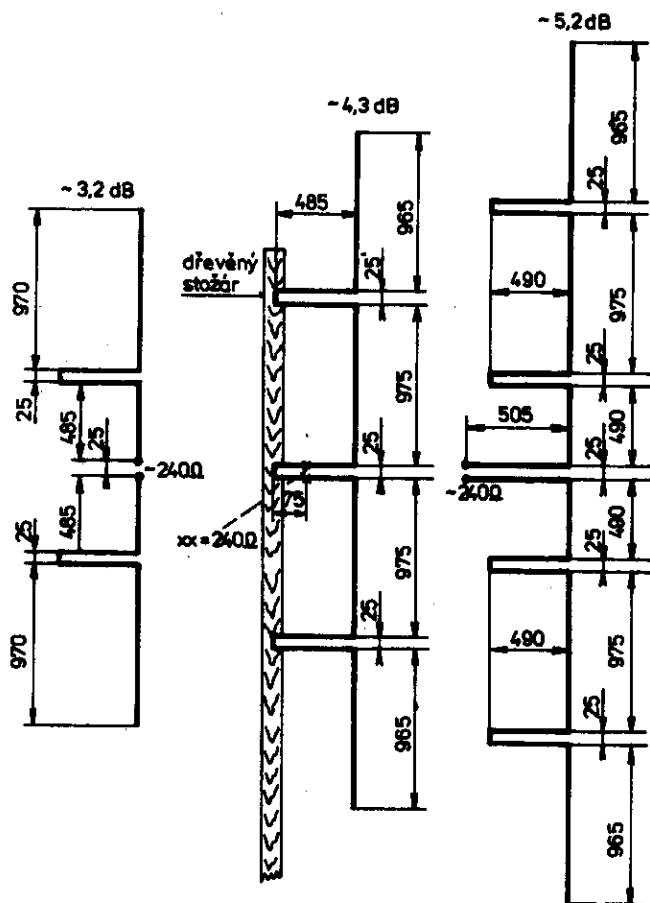
$$L = \frac{141}{f}$$

[m; MHz]

velmi často aplikovanou v praxi. Při porovnání s výše uvedenou metodou docházíme k téměř úplné shodě.

Několik příkladů svislých dipólových řad, převzatých z Rothammela [4], je na obr.27. Antény jsou zhotoveny z pozinkovaného "hromosvodového" vodiče průměru 8 nebo 10 mm a napájeny symetricky vždy uprostřed. Impedance je přizpůsobena v NDR používané televizní dvojlince 240 ohmů. Pro naši dvojlinku 300 ohmů je třeba posunout odbočku /obr.27b/, nebo volit transformaci čtvrtvlnným vedením o příslušné impedanci.

Jako daleko výhodnější se však jeví asymetrické napájení dipólové řady koaxiálním kabelem na patním konci /srovnej anténu "J", obr.22/. Poloha odbočky bude záviset na impedanci celé soustavy a nejlépe zde opět poslouží reflektometr. Z tohoto hlediska můžeme považovat anténu "J" za dipólovou řadu s jediným dipólovým elementem.



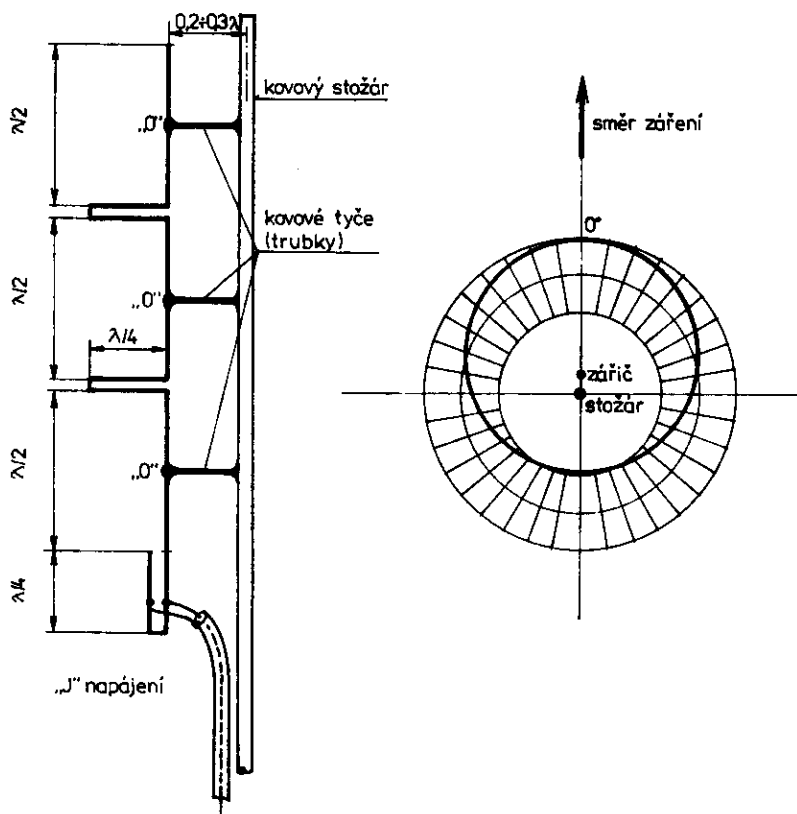
a) $n=3$

b) $n=4$

c) $n=5$

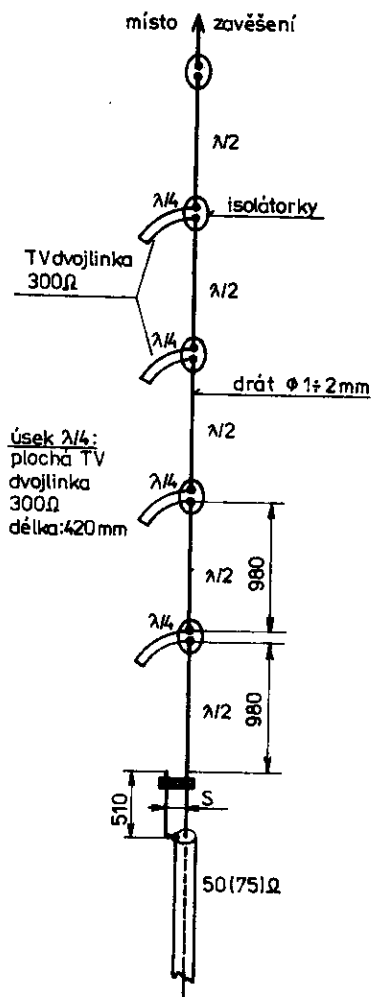
Obr.27. Praktické příklady svislých dipólových řad

Provedení řad podle obr.27 předpokládá upevnění na nevodivý /dřevěný/ stožár. Zdánlivě by bylo možné anténu umístit na kovový stožár a galvanicky ji upevnit na zkratovaných koncích čtvrtvlnných pětých, kde jsou uzly /"nuly"/ vf napětí. V tomto případě by však indukované vf proudy na povrchu kovového stožáru podstatně změnil celkový vyzářovací diagram.



Obr.28. Galvanické upevnění dipólové řady

Napěťové uzly však vznikají i v geometrických středech jednotlivých dipólů. Zde už je galvanické upevnění na kovový stožár



Obt. 29. Závěsná anténa

možné /obr.28/. Stožár působí zároveň jako reflektor, takže dochází k částečnému vyosení původně kruhového horizontálního diagramu. Zvýšení sisku ve vodorovném směru však nepřesáhne 3 dB ani u vícenásobných řad. Galvanické připevnění je analogické mechanické konstrukci soufázových stěn.

Svislé dipólové řady jsou vděčným polem pro experimenty, protože lze u nich snadno dosáhnout jistého sisku při relativně malé preciznosti a nákladech. Důležité je, že se dají improvizovat třeba z obyčejného drátu, připevněného hřebíky ke dřevěné latě, což oceníme zejména při turistickém provozu. Příkladem je závěsná anténa na obr.29. Anténa se doladuje podle reflektometru změnou vzdálenosti s. Při častějším používání však lépe vyhoví stabilnější provedení dle obr.23.

Zajímavá, i když málo operativní je i horizontální aplikace této antény, známá spíše z oboru KV. Je vhodná v případech, kdy chceme levně instalovat určitý sisk v předem daném stabilním směru. Počet dipólů je libovolný, napájení opět buď napěťové na konci dipólu /"J" anténa příp. Zeppelin/, nebo proudové prostředřed prostředního dipólu /obr.27c/. Tato jedna z vůbec nejstarších anténních soustav /horizontální soufázová řada/ bývá označována jako Tatarinova anténa.

Mezi levné drátové antény patří i dnes již pozapomenutá anténa Štěrbova /nikoli štěrbinová, to je něco jiného/. Při vertikální aplikaci sice už nepatří mezi antény všesměrové, protože její vodorovný vyzařovací diagram má tvar protáhlé osmičky, přesto ji lze zařadit mezi soufázové dipólové řady. Původní otevřený tvar Štěrbovy antény včetně proudového obložení ukazuje obr.30a/. Jak je z obrázku patrné, soufázového působení jed-

notlivých elementů se dosahuje překřížením půlvlnného fázovacího vedení /paralela s tzv. soufázovou stěnou je zcela sřejmá/.

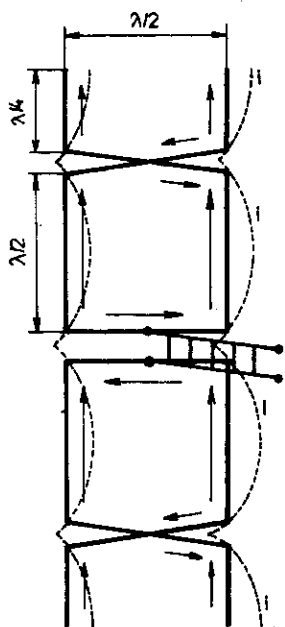
Rothammel uvádí některé horizontální aplikace /obr.30b/, c/, d/. Zajímavý je způsob proudového napájení v rohu prvku, kde impedance dosahuje přibližně normalizované hodnoty 300Ω . Pro vertikální použití je však vhodnější přísně souměrné pojetí podle obr.30e/, s napěťovým asymetrickým napájením. Z téhož důvodu je třeba asymetrický koaxiální napáječ připojit přes symetrický balun 1 : 1 nebo 1 : 4. Počet sekcí lze rozšiřovat a tak světšovat sisk. Rosteč s fázovacího vedení není kritická.

Štěrbova anténa je vděčným polem k amatérskému experimentování, neboť ji lze improvizovat téměř s nulovými náklady např. pomocí hřebíků na laťové konstrukci nebo dřevěném okenním rámu, případně vypnout silonovými šňůrami mezi stromy. Dokonce i nezbytného pájení je minimálně a přesto, že jde vlastně pouze o vhodně vypletený drát, anténa vykazuje poměrně slušný sisk při nízkém vyzařovacím úhlu.

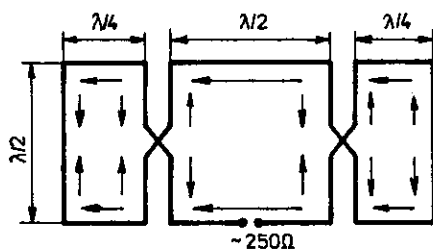
I když uvedená anténa tvarem připomíná smyčkové /QUAD/ antény, není pravým quadem s celovlnnými prvky, ale systéva stále soufázovou soustavou. I se Štěrbovu anténu lze ve vzdálenosti $0,25\lambda$ umístit reflektorovou stěnu /nebo využít vhodné stavební konstrukce, jako jsou nosníky, stožáry, ale i drátěná síť pod omítkou/ a zvýšit tak její vyzařování v jednom směru.

2.5.2 Vertikální soufázové řady s koaxiálního kabelu

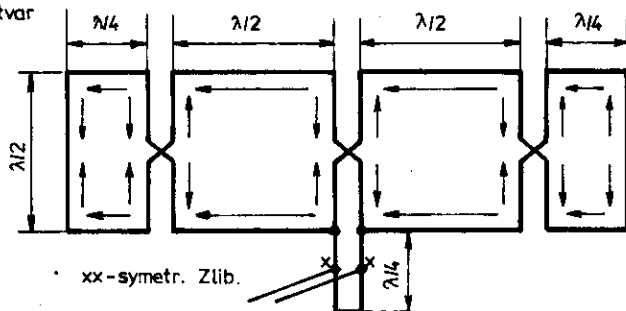
Procházka OK1NW uvedl v [8] úpravu Franklinovy antény podle W2JTP. Jde opět o improvizaci, tentokrát s koaxiálního kabelu. Koaxiální kabel současně tvoří napájecí vedení celé antény.



a) původní tvar

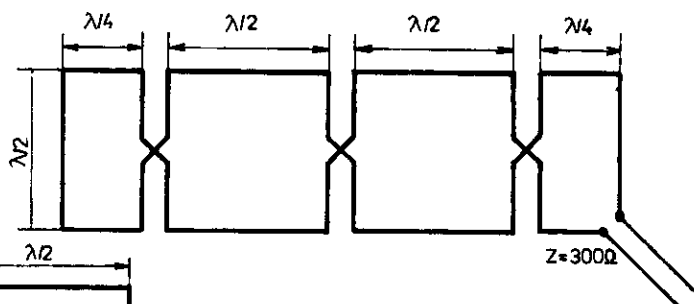


b) uzavřený tvar - 4 prvky

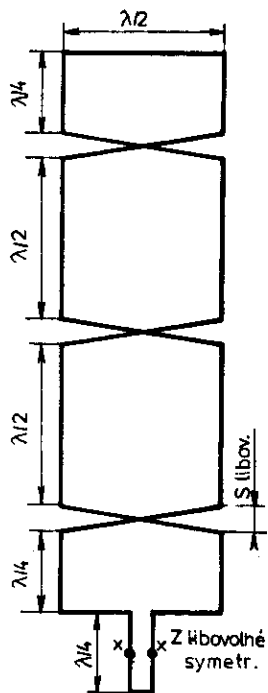


c) 6 prvků - napěťové napájení

Obr.30. Štěrbova anténa



d) 6 prvků - proudové napájení



e) vertikální verze

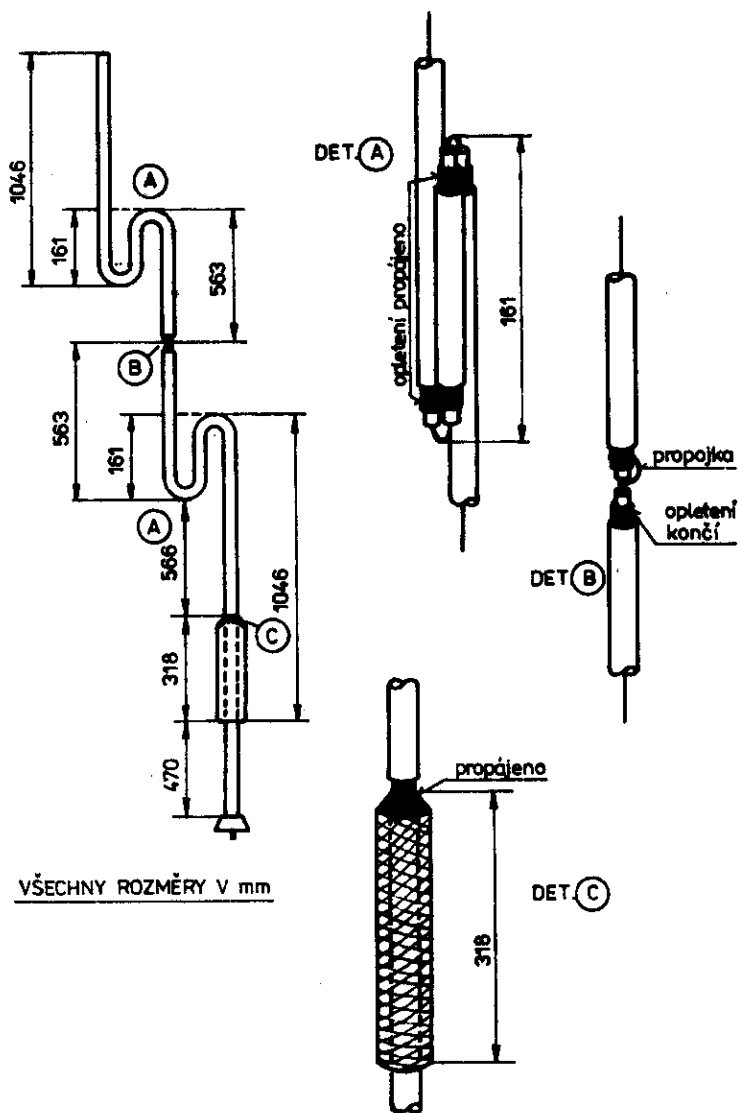
Odstraní se tak i vliv vzájemného působení napáječe a spodní poloviny antény na vyzařovací diagram. Jako izolátor zde slouží čtvrtvlnný rukáv /obdobně jako na obr.15c/.

Podrobný nákres včetně detailů uvádí obr.31. Střed antény můžeme vystužit dvěma proužky laminátu a ovinutím Izolepou. Horní polovina antény je rovněž vytvořena z koaxiálního kabelu, aktivní vyzařovací funkci zde však má vnější opletení, které je možno spojit na obou koncích se středním vodičem. Činitel krácení kabelu se u celé antény neuplatní. Přeložené části kabelu lze rozříznout a propojit pájením podle obrázku /dosáhne se tak zmenšení průměru antény, která je uložena do nosné trubky z izolantu/.

Rukáv odřezující anténu a vlastní napáječ zhotovíme z příslušně dlouhého kusu opletení koaxiálního kabelu, který sejme a navlékneme na povrch kabelu tvořící spodní část antény. Na horním konci v příslušném místě rukáv připájíme k opletení kabelu a celý rukáv fixujeme oviny Izolepou. Dolní konec rukávu je od opletení napáječe izolovaný - leží na vnějším izolačním plášti kabelu. Dielektrická konstanta vnějšího pláště má vliv na krácení délky rukávu, proto je dlouhý pouze 318 mm.

Teoreticky správnější je použití tenkostěnného rukávu o větším průměru, v daném případě jsme však omezeni již zmíněným umístěním celé antény do nosné trubky z izolantu. Materiál a provedení trubky je třeba volit s ohledem na vnější, zejména klimatické vlivy. Zisk antény bude zhruba stejný jako pro řadu 3 dipólů, tj. asi 3 dB.

Ke konstrukci svišlé dipólové řady lze využít i půlvlnných úseků koaxiálního kabelu, jak popisuje taktéž výše zmíněný pra-



VŠECHNY ROZMĚRY V mm

Obr.31. Úprava antény Franklin - Harris

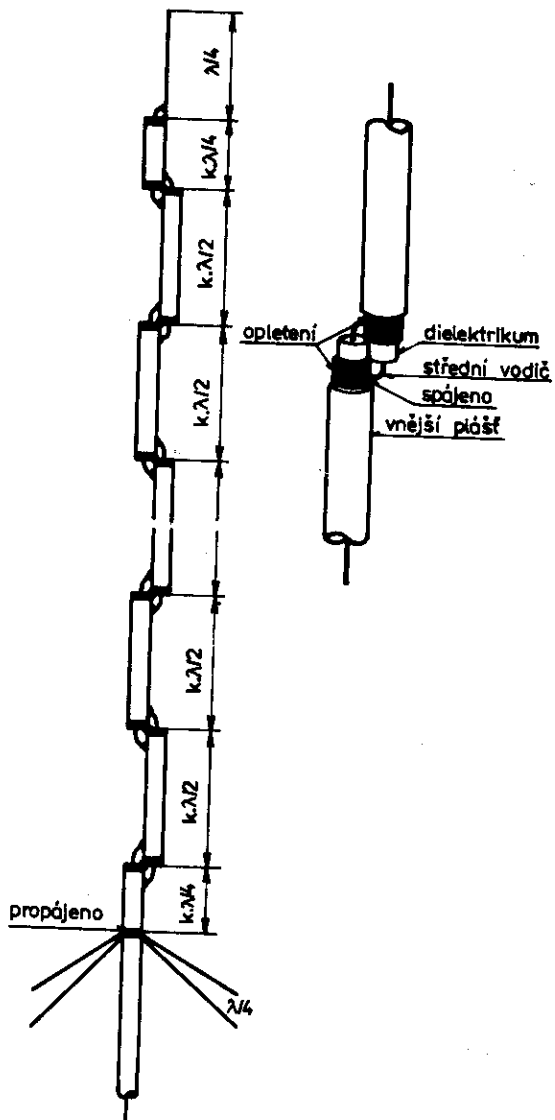
men [8]. Anténa je zde uvedena pod názvem "koaxiální kolineární anténa" a její princip je na obr.32. K posunu fáze o 180° dochází vždy "uvnitř" kabelového úseku, vnější části opletení máji aktivní funkci zářičů. Je zřejmé, že elektrické délky "uvnitř" a "vně" opletení nescouhlasí, proto je nutná postupná výstavba celé antény. Nejdříve se vytvoří anténa pouze se dvěma půlvlnnými sekce, mírně delšími než je vypočtená hodnota. Podle minima ČSV určíme rezonanční kmitočet. Je-li příliš nízký, zkrátíme sekce a měření opakujeme. Dosáhneme-li žádaný rezonanční kmitočet, uděláme podle určených rozměrů potřebný počet sekcí pro definitivní anténu. Anténa se opět instaluje v trubce z izolantu. K vř izolaci antény od napáječe slouží radiály $\lambda/4$, je však možno použít čtvrtvlnný rukáv stejně jako u předchozí verze.

2.5.3 Koaxiální soufázová dipólová řada

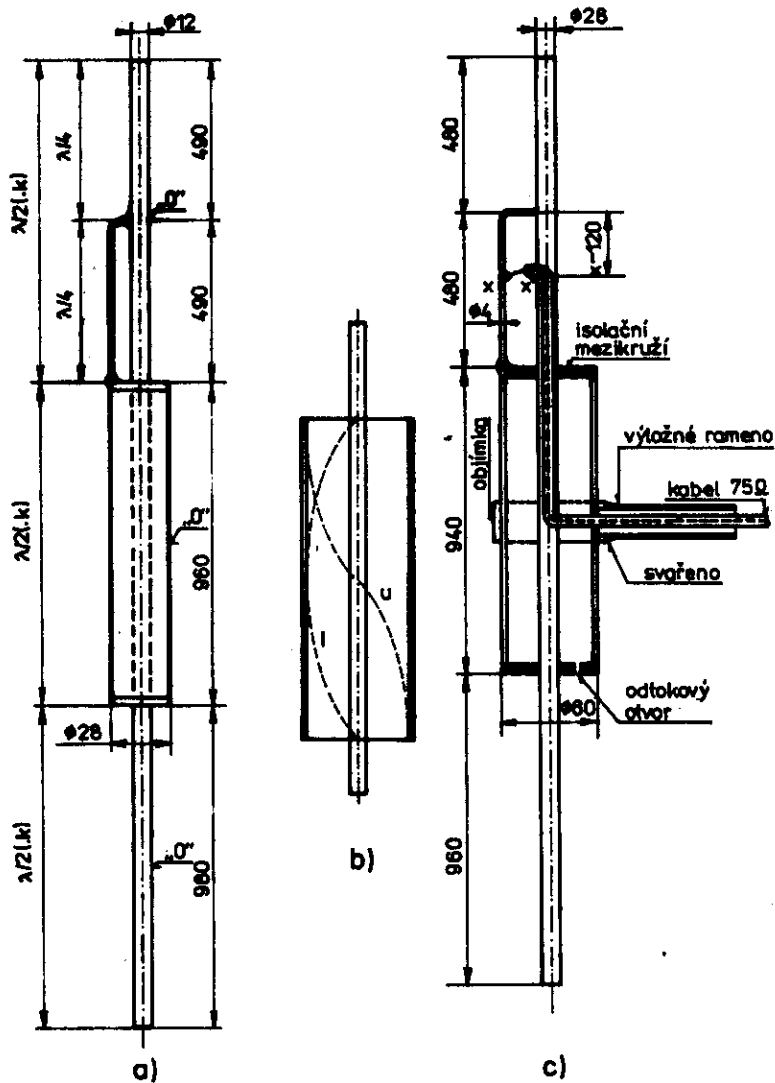
U předchozího typu antény jsme si mohli povšimnout vlivu dielektrika na krácení půlvlnných sekcí, takže skutečná délka aktivních dipólů není optimální.

Provedeme-li ovšem koaxiální fázovací vedení jako vzdušné, bude jeho délka teoreticky téměř totožná s délkou dipólu. Příklad takové řady ve skutečně koaxiální montáži je na obr.33.

Proudové obložení a vlastnosti budou stejné jako u třídipólové řady na obr.26a/, případně 27a/. Potřebné posunutí fáze o 180° obstarává půlvlnný "rukáv" z trubky o větší světlosti, jak to znázorňuje obr.33b/. Vnitřek rukávu slouží tedy jako fázovací vedení, jeho povrch jako aktivní vyzařující dipól. Fy-



Obr.32. Koaxiální kolineární anténa



Obr.33. Koaxiální soufázová dipólová řada

zikální délky dipólů závisí na vnějším průměru použitých trubek a odpovídají poměrně přesně "Faustově formuli"

$$L = \frac{141}{f} \quad [\text{m; MHz}]$$

Anténu s rozměry podle obr.33a/ propagoval u nás před časem Smítka OKLWFE a byla ověřena i v mobilním provozu.

Stejná anténa v robustním "horském" provedení slouží už léta na převáděči OKØE. Je umístěna v ochranné polyetylenové trubce průměru 120 mm a její trvanlivost je podivuhodná, zvláště uvědomíme-li si nikoli výjimečnou námrazu o hmotnosti až 50 kg. Rozměry této robustní verze jsou na obr.33c/ a zjevně dokumentují vliv činitele krácení na délku dipólů. Na obrázku je naznačena i možnost galvanického upevnění antény na nosnou konstrukci. Výložné rameno /trubka Fe/ s přivařenou objímkou z pásové oceli je vodivě připevněno ve středu rukávu. Aby nedošlo k deformaci vizařovacího diagramu vlivem indukovaných vf proudů, musí být rameno kolmé k ose antény. Výložného ramene je možno využít i k vyvedení napáječe.

Izolační rozpěrná mezikruží, vymezující osovou polohu vnitřní trubky ve vnějším rukávu, mají být zhotovena z kvalitního nenevlhavého izolantu, ve spodním mezikruží je otvor pro odtok kondenzované vody. Je žádoucí, aby použitý izolant co nejméně ovlivňoval impedanční vlastnosti antény, protože je umístěn na koncích půlvlnného fázovacího vedení, kde je kmitna vf napětí. Jako nejvhodnější se jeví rázuvzdorný polystyren /dodáván často v deskách tloušťky 4 až 5 mm/, elektricky i chemicky obdobný někdejšímu "Trolitulu". Dielektrická konstanta ϵ je asi 2 a její vliv na elektrickou délku fázovacího vedení lze v praxi za-

nedbat. I tloušťku mezikruží musíme volit co nejmenší /do 10 mm/, aby se kapacita na koncích vedení zbytečně nezvětšovala a přitom ještě zůstala zachována nezbytná mechanická pevnost. Jako alternativní řešení se jeví použití pěnového polystyrenu, pokud jsme schopni omezit jeho navlhavost vnějším nátěrem, např. v anténářské praxi oblíbeným Rezistinem.

Anténa je přizpůsobena k napáječi čtvrtvlnným bočnickem průměru 4 mm. Vzdálenost x je pro kabel 75 Ω přibližně 120 mm a je vhodné ji vždy upřesnit pomocí reflektometru. Stejně tak lze volbou odbočky přizpůsobit i kabel 50 Ω . Postupujeme tak, že anténu umístíme v dostatečné vzdálenosti od země a vodivých předmětů nebo ji upevníme přímo v pracovní poloze. Přesné místo připojení hledáme tapováním odbočky nejdříve vně antény, teprve potom navrtáme do vnitřní trubky otvor pro kabel. Spojení bočnicku s oběma trubkami včetně připojení kabelu musí být elektricky i mechanicky dokonalé a dlouhodobě zajištěné proti korozi.

Pečlivým nastavením lze běžně dosáhnout hodnoty ČSV = 1,05. Anténa provedená ze silnějších trubek má i poněkud větší šířkopásmovost.

Při aplikaci koaxiální soufázové antény se nabízí řada variant z hlediska upevnění. Provedení podle obr.33c/ je vhodné pouze tehdy, je-li anténa upevněna na boku nosného stožáru nebo konstrukce. Přitom můžeme využít odrazných vlastností stožáru na tvarování vodorovného diagramu stejně jako na obr.28a/, je ovšem nutné optimalizovat znovu polohu odbočky, protože vlivem reflektoru impedance antény poněkud klesá. Tím však nejsou možnosti vyčerpány. Všeobecně lze anténu galvanicky připevnit

kdekoli v uzlu v napětí. Tyto uzly se nacházejí vždy ve středech jednotlivých dipólů a na obr.33a/ jsou označeny nulami /"nula" v napětí/. Velmi výhodné je využití nejspodnější "nuly", ve které můžeme vodič připojit protiváhu z radiálů délky $\lambda/4$ nebo přímo plechovou střechu, viz obr.34a/, b/. V těchto případech je možné protažení kabelu střední trubkou i případným stožárem, takže je lépe chráněn proti klimatickým vlivům. Protiváha nebo vodič plecha zároveň vysokofrekvenčně izolují anténu a povrch stožáru. Stejně tak by působil i čtvrtvlnný rukáv, obr.34c/.

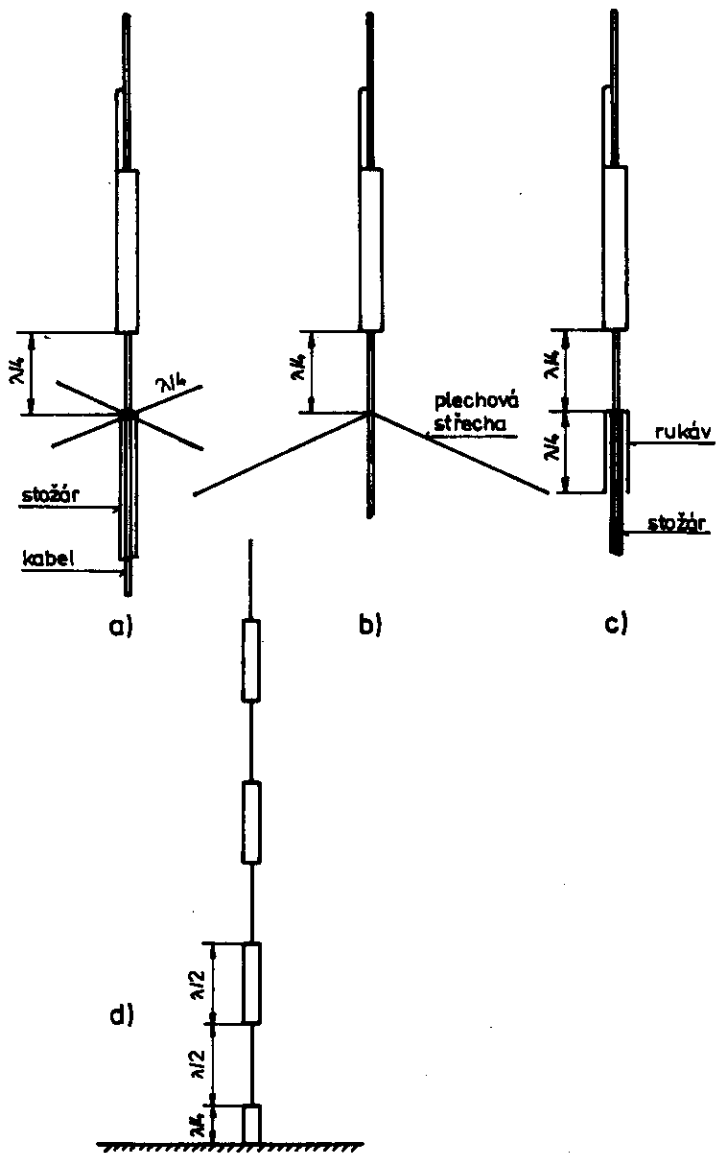
Teoreticky je možné vytvořit koaxiální dipólovou řadu s n - prvky /obr.34d/, s úměrně zvýšeným ziskem.

Výsledná impedance antény se bude u různých variant lišit a bude nutné individuální nastavení odbočky pro kabel. V některých případech je vhodný i jiný způsob napájení než bočníkový, např. pro dlouhou řadu nad vodivou rovinou podle obr.34d/ by velmi dobře vyhovělo napájení, již dříve popsané na obr.23b/.

Závěrem několik slov o soufázových anténách všeobecně. Problematika těchto antén je známá již řadu let a v profesionální praxi mají soufázové antény své specifické uplatnění.

Amatérský vývoj v oboru VKV šel však v posledních letech cestou dlouhých Yagiho antén, s téměř výhradním zaměřením na horizontální polarizaci. Jiné typy antén se začaly více uplatňovat až v souvislosti s rozvojem provozu FM.

Anténní technika byla vždy vděčným polem pro amatérské experimentování, vzhledem k nesporné materiálové nenáročnosti. Proto i předcházející odstavce o méně obvyklých anténách mají sloužit nejen k zábavě, ale i poučení a rozšíření obzoru experimentátorů z řad radioamatérů.



Obr.34. Různé varianty koaxiální soufázové antény

2.6 VERTIKÁLNÍ ANTÉNY NEREZONANČNÍ DÉLKY

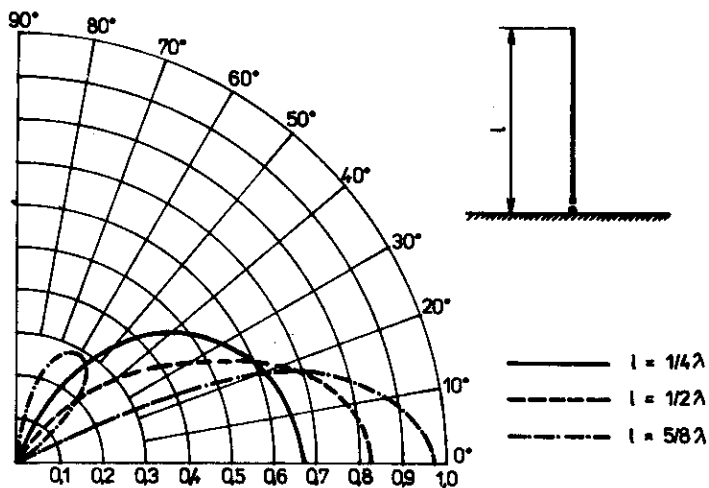
Všechny dosud probrané antény byly v harmonickém vztahu k vlnové délce, s činnými prvky na bázi půlvlnných dipólů nebo čtvrtvlnných unipólů. Souhrnně se takové antény označují jako rezonanční.

Existují však i některé antény, jejichž délka není celým násobkem vlnové délky. Takové antény označujeme jako nerезonanční. Jejich specifické vlastnosti, zejména utváření vyzářovacího diagramu, mohou být výhodné i pro amatérskou komunikaci FM.

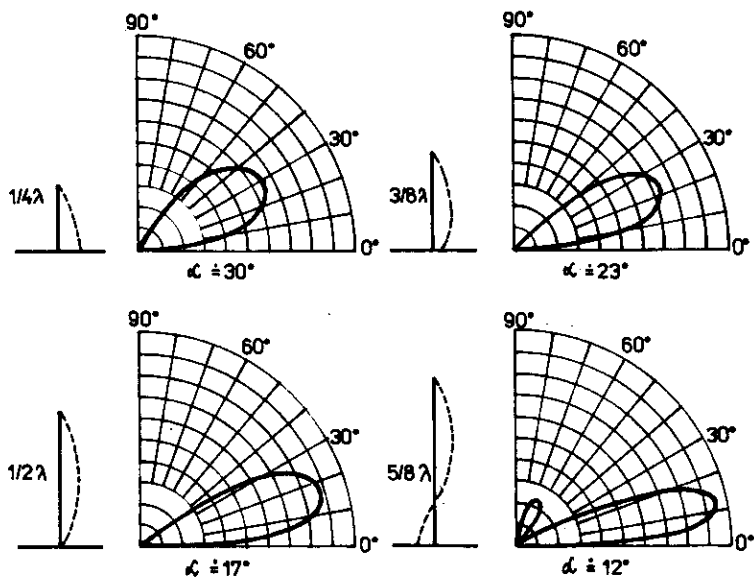
2.6.1 Svislý anténní vodič konečné délky nad zemským povrchem

Svislý anténní vodič konečné délky l umístěný nad zemským povrchem můžeme považovat za obecný model vertikální antény. Anténa je napájena v patním bodě nesymetricky proti zemi, u zemského povrchu předpokládáme ideální vodivost. Vertikální diagram záření v závislosti na délce l vodiče znázorňuje obr. 35.

Základní Marconiho anténě odpovídá $l = \lambda/4$. Se zvětšováním délky vodiče se záření soustřeďuje do směrů roviny zemského povrchu. Překročí-li délka vodiče $l = \lambda/2$, toto soustřeďování dále pokračuje, ale přitom se začne objevovat v diagramu menší lalok s malým zenitálním úhlem. S dalším prodlužováním vodiče tento lalok vzrůstá a zároveň se zvětšuje záření ve směrech roviny zemského povrchu. Při délce vodiče $l = 5/8\lambda$ se dosahuje maxima záření ve směrech roviny zemského povrchu; s dalším zvětšováním délky vodiče záření v těchto směrech již slábne, ale podstatně narůstá vedlejší lalok ve směrech s malými zenitálními úhly.



Obr.35. Svislý vodič nad zemským povrchem



Obr.36. Svislý vodič nad reálnou zemní plochou

Pro praktický příklad vodivé roviny s průměrnou vodivostí uvádí Rothammel porovnávací diagramy, viz obr.36. I z těchto diagramů je zřejmé, že anténa $5/8\lambda$ má nejnižší vyzářovací úhel, optimální pro přízemní komunikaci. Dále je z obr.35 patrný rozdíl zisku mezi anténou $\lambda/4$ a $5/8\lambda$, odpovídající obvykle udávaným 3 dB. To ovšem platí pro ideálně vodivou zemní rovinu.

Pro reálnou zemní rovinu /obr.36/ je rozdíl v zisku ještě výraznější. Střízlivý odhad je asi 4,5 dB, skutečný zisk však závisí na mnoha dalších faktorech /umístění antény apod./.

2.6.2 Anténa $5/8\lambda$

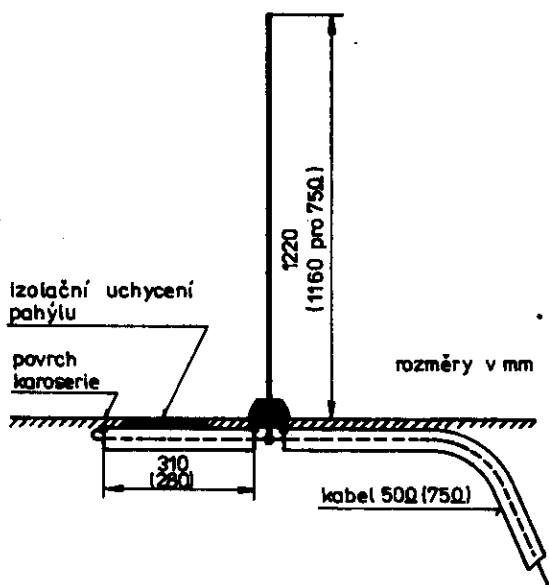
Vzhledem ke svým vlastnostem se jeví anténa $5/8\lambda$ jako optimální pro krátkovlnnou DX komunikaci, přesto není v amatérské praxi příliš rozšířena pro relativně velkou stavební výšku.

V pásmu 145 MHz však realizace příslušné délky asi 122 cm není problémem, musíme ji ale přizpůsobit, aby anténa pracovala tak, jak to od ní vyžadujeme.

Protože anténu $5/8\lambda$ můžeme považovat za nejvhodnější anténu pro umístění na motorovém vozidle, věnujeme způsobu jejího napájení a upevnění odpovídající pozornost.

Typická napájecí impedance antény $5/8\lambda$ je blízko 50Ω /udává se 54Ω /, teoreticky tedy můžeme připojit kabel 50Ω bez úprav. Ve skutečnosti však prodloužení délky antény zvětšuje kapacitní složku komplexní impedance. Ježdík OK1VCW v [9] uvádí $Z = /50 - j185/\Omega$ a doporučuje kompenzaci zkratovaným pahýlem s induktivním charakterem /vedení délky $0,21\lambda$ /. Způsob provedení pro naše kabely s plným PE dielektrikem /činitel krácení $0,67$ / je na obr.37. Pro pahýl lze použít i tenké kablíky; elektrickou

délku $0,21\lambda$ je však nutno zachovat. Pahýl je pod karosérií izolovaně přichycen a jeho poloha fixována. Nejlépe se k tomu hodí karosářská plastelína /Colorplast/.



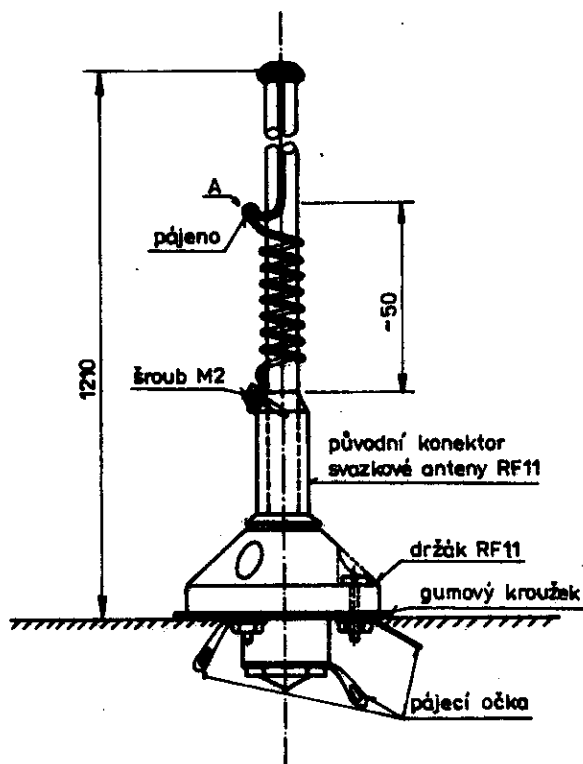
Obr.37. Anténa 5/8 s kompenzací pahýlem

Anténu lze přizpůsobit i pro běžnější kabel 75Ω, rozměry jsou na obr.37 uvedeny v závorkách. V tomto případě je anténa o něco kratší $/4,75/8\lambda/$, praktické výsledky jsou však shodné jako pro plnou délku $5/8\lambda$.

I když kompenzace pahýlem je z anténářského hlediska tím nej-správnějším řešením, setkáváme se daleko častěji s kompenzací sériovou "prodlužovací" cívkou, umístěnou v patě antény. Hlavním důvodem je rozdílná kapacita anténních držáků /patních izolátorů/. Např. rozšířený keramický izolátor z RF11 má kapacitu

pouze 5 pF, černý "klobouček" Tesla pro pásmo 80 MHz však již 25 pF. Přesné dojustování délky pahýlu /a často i antény/ podle reflektometru je ve většině případů nezbytné.

Zkusmé nastavení pro cívku umístěnou nad karosérií je samozřejmě méně pracné než optimalizování délky pahýlu pod karosérií, kde obvykle mnoho prostoru nezbyvá.



Obr.38. Mobilní anténa s držákem RF 11

Mnohokrát ověřené provedení mobilní antény s držákem RF11 je na obr.38. Výchozím polotovarem je běžná laminátová autoanténa,

jejíž vnitřní vodič je vyveden v místě A na povrch laminátu. Nejlépe se to zdaří proškrábáním podélné drážky v laminátu listem pilky na kov. Kompenzační cívka z drátu \varnothing 1,5 mm se vine přímo na laminát, předepsaná indukčnost je asi 0,35 μ H. Protože použitá laminátová anténa nemusí mít vždy stejný průměr, je nutné počet závitů určit zkusmo podle reflektometru. Začínáme se 16 závity, které postupně od spodního konce ubíráme. Velice dobře poslouží pomocný šroubek v původním konektoru svazkové antény.

Svazková anténa je v konektoru zajištěna měkkým pájením a nejlépe lze tento spoj uvolnit zahřátím nad plynovým vaříčem. Odříznutí a odvrtání ocelových drátků nevede ke zdárnému výsledku. Pro kabel 50 Ω lze dosáhnout ČSV = 1,05 za následujících předpokladů:

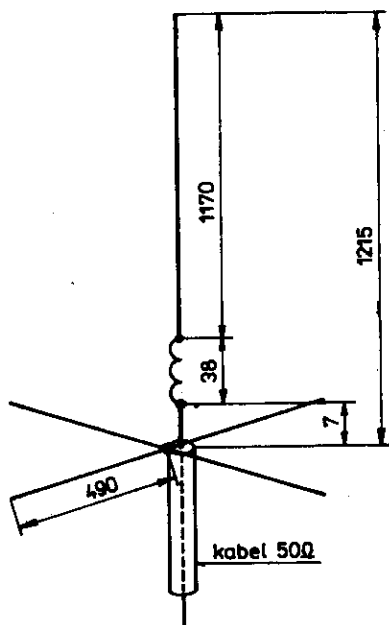
- Vysílač musí dodávat pouze kmitočet 145 MHz a nic jiného
- Stínění kabelu musí být rozpleteno do tří pramenů a uchyceno pod všechny tři šroubky izolátoru pomocí pájecích oček a zubových podložek. V patě antény je totiž proudová kmitna a projeví se nejen galvanické přechodové odpory, ale i vliv skin-efektu. I to lze v praxi ověřit reflektometrem.

Konečné jemné nastavení se provede stlačováním závitů cívky, na závěr se pomocný šroubek vyjme a konec cívky se definitivně /a dokonale/ připájí. Cívku je vhodné chránit krytem z umělé hmoty. Přímé zalití lepidlem Epoxy sice pomáhá mechanické pevnosti, posouvá však rezonanci asi o 0,5 MHz směrem dolů. I s tím je nutno při nastavování počítat.

Stejným postupem lze anténu přizpůsobit i pro kabel 75 Ω . ČSV

asi 1,15 lze dosáhnout i při původní délce 121 cm, vhodnější je však již zmíněná redukce délky na 116 cm.

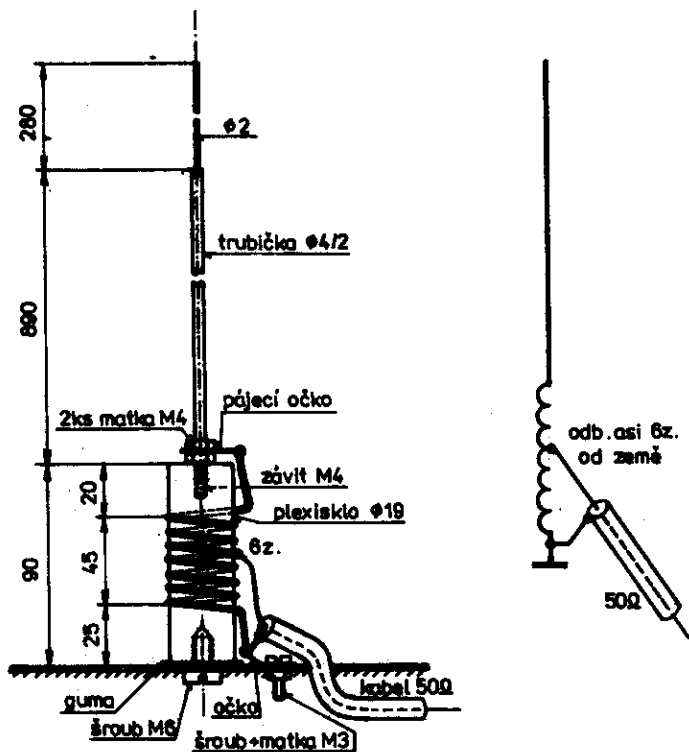
Popsaná konstrukce mobilní antény je výhodná i z toho hlediska, že anténu lze při opuštění vozidla snadno vyjmout a uschovat. Není třeba dávat příležitost vandalům.



Obr.39. Anténa $5/8\lambda$ s radiály

Anténu $5/8\lambda$ s obdobnými rozměry uvádí i Rothammel [4], provedení je zřejmé z náčrtu na obr.39. Cívka má 11 závitů drátem $\varnothing 1,6$ mm na průměru 6,35 mm /1/4"/, délka vinutí je 38 mm. I zde je optimalizace pomocí reflektometru vhodná, protože vždy bude záležet na kapacitě použitého patního izolátoru.

Zcela amatérské provedení antény $5/8\lambda$ bylo popsáno v [2] a je na obr.40. Znázorňuje další variantu přizpůsobení cívky. Cívka slouží nejen ke kompenzaci, ale zároveň jako impedanční autotransformátor. Přesným umístěním odbočky lze dosáhnout ČSV prakticky 1, a to i pro kabel 75Ω /odbočka bude výše/.



Obr.40. Anténa $5/8$ dle ARRL Handbook

Cívka je vinuta na válečku z plexiskla $\varnothing 19$ mm a má 10,5 závitů holým Cu drátem $\varnothing 2$ mm. Odbočka je asi na 6. závitu od zemního konce. Celá anténa je šroubem M6 přichycena na plechový

držák a montuje se obvykle na okraj střechy vozidla. Její pří-
mé umístění na karosérii je poněkud obtížnější, protože jde
v podstatě o anténu improvizovanou, byť s dobrými elektrickými
vlastnostmi.

2.6.3 Umístění mobilních antén na vozidle

Anténa 5/8 λ je pro mobilní provoz vhodná nejen elektricky,
ale i rozměrově, protože její délka 121 cm je menší než předpi-
sy stanovená maximální délka 140 cm pro autoantény.

Otázka jejího umístění se omezuje v podstatě na rozhodnutí,
zda vrtat či nevrtat díru do karosérie. Tento problém si zaslou-
ží podrobnější úvahu.

Kovovou karosérii automobilu můžeme považovat za zemní rovi-
nu, určitým způsobem tvarovanou a skloněnou proti rovině vlast-
ního zářiče. Toto sklonění má pochopitelně vliv na vyzářovací
diagram, srovnajme např. anténu Triple-Leg, Discone aj., které
tohoto principu přímo využívají.

Obráceně můžeme tedy tvrdit, že zemní rovina či karosérie
automobilu se stává nikoli nepodstatnou součástí antény, význam-
ně se podílející na výsledném tvarování vyzářovacího diagramu,
a to v obou rovinách. Při popisu mobilní antény s držákem RF11
bylo řečeno, že rozpletení stínění kabelu do tří pramenů je nut-
né z hlediska skinefektu. Prakticky byly zjištěny tyto výsledky:

Při připojení stínění pouze v jednom bodě nebylo možné nastavit
ČSV lepší než 1,4. Připojení ve dvou bodech vedlo na ČSV =
1,2 a připojení ve třech bodech k ideálnímu stavu, kdy ČSV byl
téměř 1. V tomto případě všechny tři proudy tekou po povrchu ka-
rosérie a aktivně se účastní vyzářování.

Uvažme nyní případ, kdy je anténa provedena jako tzv. "magnetka". Zde se vazba s povrchem karosérie uskutečňuje pouze kapacitně přes vrstvu laku, resp. folii na spodní části anténního držáku. Tato kapacita i při optimistickém odhadu jen stěží bude větší než 100 pF. To vede při zběžném výpočtu na reaktanci asi 10Ω , která je již řádově srovnatelná s kabelovou impedancí $50/75\Omega$. V podstatě tedy stínění kabelu připojujeme k vodivé rovině nikoli přímo, ale přes rezistor 10Ω . Tím nejen vznikají ztráty nepřizpůsobením, ale zvětšuje se elevační úhel vertikálního diagramu, čímž se původní příznivé vlastnosti antény $5/8\lambda$ degradují. Ještě horší je situace v případě "magnetických" antén $\lambda/4$. Dokonalé připojení stínění kabelu ke karosérii má též nemalý význam pro snížení hladiny impulsního rušení při příjmu.

Ze všech těchto důvodů je dokonalé připojení stínění kabelu a tedy i vrtání karosérie nejvhodnějším řešením.

Může se objevit námitka, že vrtané místo v karosérii je spíše náchylné ke vzniku koroze. Toto tvrzení je nesmyslné. Dobře provedený anténní držák /třeba uprostřed střechy/ a jeho dokonalá izolace prostředky Konkor 500 nebo Rezistin žádný zdroj koroze nepředstavují. Praxe ukázala, že zmíněné místo odolává korozi ještě dlouho po tom, kdy jsou již blatníky, prahy, podběhy a jiné exponované části zcela proděravělé.

Lapidárně řečeno: každý, kdo se rozhoduje k vrtání karosérie, si musí předem ujasnit, je-li spíše radioamatér nebo sváteční řidič.

Nejvhodnější umístění antény je uprostřed střechy vozidla, kdy jsou vyzářovací diagramy v obou rovinách nejpříznivější a

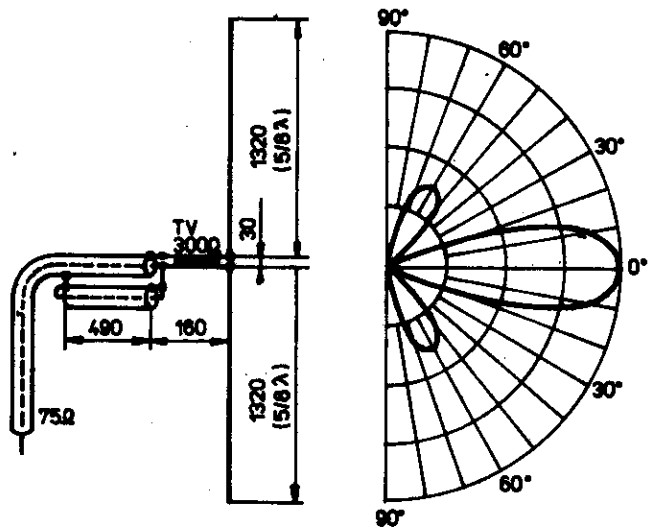
zářič v optimální výšce nad zemí. V tomto případě se anténou stává doslova celý automobil.

Z praktických důvodů, zejména při častém používání nosiče zavazadel nebozejíždění do garáže, se anténa též montuje na rám karosérie před čelní nebo zadní sklo, ale nikoli na blatník, kdy je ochrana připojení kabelu proti korozi obtížnější. Toto umístění je méně nápadné a "decentnější", i když vyzářovací diagram se do jisté míry narušuje. U antény $5/8\lambda$ však nejde o podstatné zhoršení.

O umístění "vpředu" nebo "vzadu" rozhoduje poloha motoru, protože anténa z důvodů rušení má být od motoru co nejdále. Navíc lze doporučit montáž vlevo, kdy jsou kývající anténou méně ohrožováni chodci, případně vegetace při pravém okraji cest. Vlevo umístěná anténa v případě dlouhodobého parkování u pravého okraje vozovky též méně přitahuje pozornost vandalů.

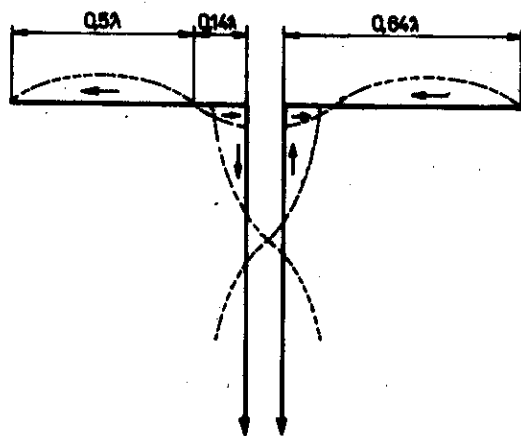
Umístění na rám karosérie se osvědčilo i u vozu Trabant, kde "střešní" montáž vyžaduje dosti práce navíc. Musíme si totiž uvědomit, že Trabant není úplně všude "bakelitový". Právě rám karosérie těsně před předním či zadním sklem je kovový a představuje pro anténu $5/8\lambda$ docela obstojnou protiváhu, nastavení antény je však nutno dělat přímo v provozní poloze. Vyzářovací diagram sice nebude ideální, ale vždy lepší než u různých improvizací.

Závěrem části o mobilních anténách ještě důležitou připomínku, pro někoho možná zbytečnou. Montáží vozidlové antény se stáváte "mobilními" či "pohyblivými" amatéry. Máte mobilní provoz zapsán v povolovací listině?



a) provedení

b) E - diagram



c) proudové obložení

Obr.41. Anténa 2 x 5/8

2.6.4 Stacionární anténa $2 \times 5/8\lambda$

Anténu $5/8\lambda$ lze uspořádat a napájet též symetricky, viz obr. 41. Teoretický vyzařovací diagram odpovídá zdvojenému diagramu jednoduché antény, vyzařovací úhel je v podstatě nulový, ale závislý více na výšce antény nad zemí. Koaxiální kabel 75 Ω je symetrizován čtvrtvlnným Pawseyho členem a k zářiči připojen přes transformační úsek s ploché TV dvojlínky 300 Ω . Zářič je zhotoven z hromosvodového pozinkovaného vodiče /ale i hliník apod./. ČSV při rozměrech uvedených na obr.41 je asi 1,3. V praxi bylo ověřeno, že se ČSV zlepší prodloužením obou polovin zářiče o 50 mm.

Tato anténa se v poslední době rozšířila zejména v DL. Nejde však zdaleka o prioritu. Rothammel uvádí, že horizontální aplikace této antény byla patentována v SSSR r.1931 a mezi amatéry pak rozšířena pod názvem "dvojité Zeppelin".

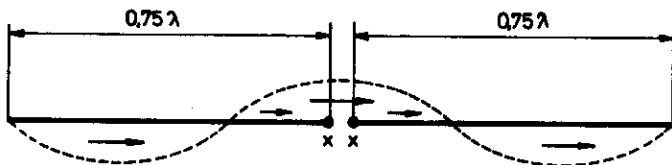
Funkci antény nejlépe objasní proudové obložení na obr. 41c/.

Jiný způsob vysvětlení znázorňuje obr.42. Anténa vznikne "zalomením" obou polovin dipólu $1,5\lambda$ na délku $2 \times 0,64\lambda$ / $5/8\lambda$ /. Na symetrizační vedení zbývá délka $0,11\lambda$ / $0,64 + 0,11 = 0,75\lambda$ /. Rothammel uvádí vzorce

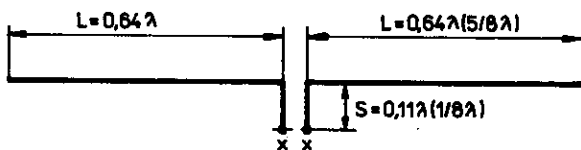
$$L = \frac{188,8}{f} \qquad S = \frac{32,4}{f} \qquad [m; \text{MHz}]$$

Z uvedených skutečností je zřejmé, že vlastnosti antény budou obdobné jako u antén odpovídajících geometrických délek, tj. zejména Franklinovy antény dle obr.26, resp. koaxiální řady obr.33.

Nejde tedy opět o žádnou zásračnou anténu, její předností je však zcela zjevná mechanická jednoduchost a nenáročnost.



a) dipól $1,5\lambda$



b) $2 \times 5/8\lambda$

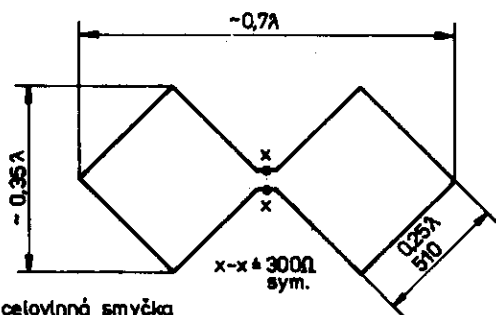
Obr.42. Anténa $2 \times 5/8$ transformovaná z dipólu $1,5$

2.7 SMYČKOVÉ ANTÉNY /QUAD/

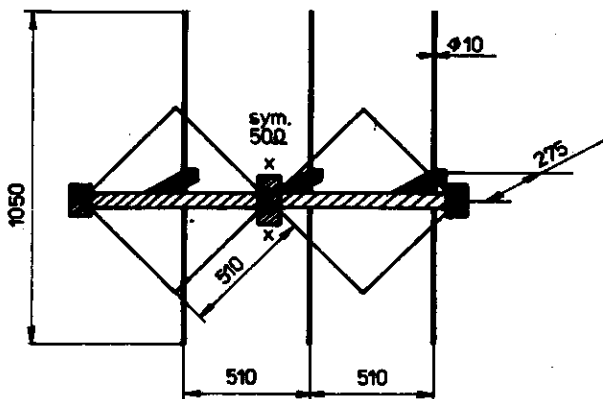
Pro účely vertikální polarizace nejsou zcela doceněny ani jednoduché formy smyčkových antén, jejichž předností jsou relativně malé rozměry ve vodorovném směru při zachování určitého zisku a směrovosti.

Na obr.43a/ je prostá dvojitá smyčka zhotovitelná z elektroinstalačního vodiče, mnohokrát ověřená při turistickém provozu jak při horizontální, tak i vertikální aplikaci. Anténa se skládá ze dvou celovlnných smyček tvaru čtverce o straně 510 mm. V místě spojení smyček vzniká impedance přibližně 300Ω , vhodná pro připojení TV dvojlinky nebo půlvlnné symetrizační smyčky v případě koaxiálního kabelu. Vyzařovací diagram má přibližně tvar osmičky, separace polarizací je zřetelná /podle "S" metru min. 12 dB/. Bylo ověřeno i tvarování smyček do kruhu s nepod-

statnými rozdíly při praktickém porovnání. Výhodná je relativní širokopásmovost /asi 3%/, naměřená hodnota ČSV je v průměru 1,2.



a) dvojitá celovlnná smyčka



b) antena DL7KM

Obr.43. Smyčkové antény

2.7.1 Anténa DL7KM

Stejně jako u všech aktivních zářičů lze i u smyčkových antén dosáhnout jednosměrného vyzařování zařazením reflektoru. Hybridní smyčková anténa podle DL7KM je na obr.43b/.

V tomto případě se za smyčkový zářič umísťují 3 reflektory délky 1050 mm ve vzdálenosti 275 mm /0,13λ/. Přiblížením reflektorů impedance v napájecích bodech klesá a při uvedené vzdálenosti 275 mm dosahuje normalizované hodnoty 50Ω symetrických. Pro přechod na nesymetrický koaxiální kabel je nutný symetrizační člen 1 : 1 /např. Pawseyho čtvrtvlnný pahýl/. Pro anténu DL7KM se udává vyzařovací úhel asi 60° a zisk 8 dB v obou rovinách při ČSV = 1,2 a zpětném záření kolem 20 dB.

Je zřejmé, že zvětšením vzdálenosti mezi zářičem a reflektorem lze snadno nastavit impedanci celé soustavy na 75Ω, a to pouze pomocí reflektometru.

Stejně tak by bylo možné místo reflektorových elementů použít odraznou desku buď z plného materiálu, nebo z pletiva. Její minimální rozměry budou ovšem značné, a to 2100 x 1050 mm. Žádáný zisk není zadarmo a v tomto případě platíme za zkrácení vodorovného rozměru větší plochou reflektoru. Zlepšení oproti základní konstrukci DL7KM není příliš výrazné a nevyváží pracnost a náklady. Variantu smyčkové antény s odraznou deskou uvádíme proto, že je i u nás již dlouhá léta používána u profesionálně vyráběných radiostanic a nejde tedy o nic nového.

Ze stejného hlediska je třeba posuzovat i nejrůznější typy antén, které se čas od času mezi radiosamatérskou veřejností šíří. Bývá pravidlem, že při podrobnějším pohledu zpět podobnou "novinku" objevíme ve starší literatuře, často velmi fundovaně teoreticky podloženou. Profesionální anténní technika dosáhla svého zenitu ve třicátých, maximálně čtyřicátých letech dvacátého století. Přesto amatérské "objevování objeveného" má své

nesporné kouzlo a při rozumném přístupu k věci přináší nejen
zábavu, ale i poučení.

Takový byl i smysl části o méně obvyklých anténách.

3. VÝKONOVÉ ZESILOVAČE

I když se říká, že anténa je nejlepší zesilovač, je vyšší výkon vždy výhodný. Týká se to především vozidlových radiostanic, protože při skutečně "mobilním" provozu /je-li radiostanice spolu s anténou skutečně v pohybu/, kolísá intenzita signálu v podstatně větším rozmezí než v případech, kdy radiostanice, byť označená přídomkem "mobil" nebo "portable", během vysílání nemění svou polohu.

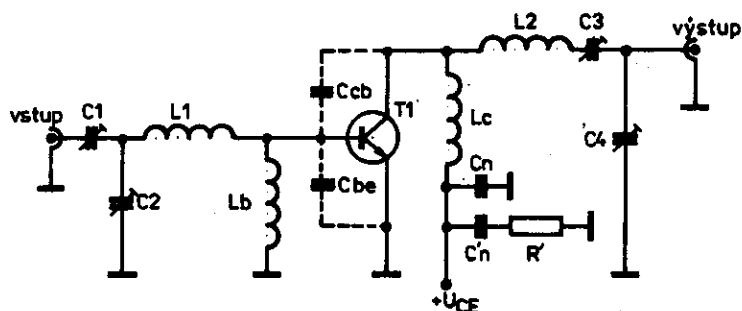
V současné době existuje řada dostupných výkonových tranzistorů, určených pro zesilování v pásmu metrových vln.

Sietmar Henschel, Y23QN, uveřejnil v [10] přehled z radioamatérské literatury vybraných a odzkoušených výkonových zesilovačů, z něhož s autorovým laskavým svolením vyjímáme další text.

3.1 PŘIZPŮSOBOVACÍ OBVODY

V každém zesilovači je nutné provést správné výkonové přizpůsobení vstupní a výstupní impedance použitého tranzistoru. Pro pásmo 145 MHz používáme výlučně úzkopásmové, laděné přizpůsobovací obvody. Vycházíme z toho, že charakteristická impedance použitých kabelů /ať již na vstupu nebo na výstupu zesilovače/ je buď 50 nebo 75 ohmů, přitom reálná složka vstupní impedance tranzistoru je pouze několik ohmů /podle typu tranzis-

toru/. Tento rozdíl impedancí je nutno přizpůsobit sestupnou transformací /obr.44/. Při vstupním odporu tranzistoru větším než 1 ohm postačí jednostupňová transformace / C_1, C_2, L_1 na obr. 44/. Při vstupním odporu menším než 1 ohm je již nutná transformace ve dvou stupních.



Obr.44. Principiální zapojení vř výkonového zesilovače

Výstupní impedanci čili zatěžovací odpor tranzistoru /opět uvažujeme reálnou složku/ můžeme vyjádřit jako

$$R_z = \frac{U_{ce}^2}{2 \cdot P_o}$$

V případě dostupných, dále uváděných typů tranzistorů je hodnota výstupního odporu v rozmezí jednotek až desítek ohmů a lze ji přizpůsobit k výstupní impedanci kabelu 50 nebo 75 ohmů jednostupňovou transformací / L_3, C_3, C_4 /.

3.2 STABILITA vř ZESILOVAČE

Napájecí napětí nelze na výkonový stupeň přivést přes libovolné impedance, protože mohou snadno vzniknout parazitní osci-

lace, spravidla pod pracovním kmitočtem. Kmitočtové rozmezí, ve kterém vř výkonový tranzistor provozujeme, odpovídá rozsahu, ve kterém je proudové zesílení přibližně nepřímo úměrné provoznímu kmitočtu, takže zesílení při nižších kmitočtech se nezvyšuje.

Přenosová kapacita C_{cb} ve spojení s indukčnostmi L_b a L_c /obr.44/ představuje vlastně Hartleyův oscilátor. Zapojení pracuje stabilně, pokud je splněna podmínka

$$\frac{L_b}{L_c} > \beta \cdot \frac{C_{cb}}{C_{be}}$$

Dále je nutné dobré blokování napájecího napětí pro všechny kmitočty /tzn. "širokopásmové" blokování/. Provádí se paralelním spojením kondenzátorů různých hodnot. Kondenzátor C_n blokuje vysoké kmitočty, v případě pásma 145 MHz je jeho kapacita asi 100 až 300 pF. K omezení nízkofrekvenčních oscilací slouží kondenzátor $C_n' /10 \text{ nF až } 100 \text{ nF/}$ se sériově zapojeným tlumicím rezistorem asi 10 ohmů /tzv. Boucherotův člen/.

3.3 STABILIZACE PRACOVNÍHO BODU

I když v oboru FM není nutné výkonové stupně vybavovat zdrojem předpětí báze pro nastavení klidového kolektorového proudu, uvádíme tuto eventualitu pro úplnost, protože dále popsané zesilovače mohou být provozovány i pro SSB. Je ovšem samozřejmé, že při lineárním režimu nelze budít výkonové zesilovače do tak velkých kolektorových proudů jako při FM z důvodu prudkého růstu intermodulečního zkreslení. Účinnost stupňů a dále uváděnými tranzistory je při SSB nízká, především u typů, napájených

napětím 12 V. Typy tranzistorů s napájením 28 V jsou pro SSB vesměs vhodnější. Rozhodující je vždy dvoutónová zkouška.

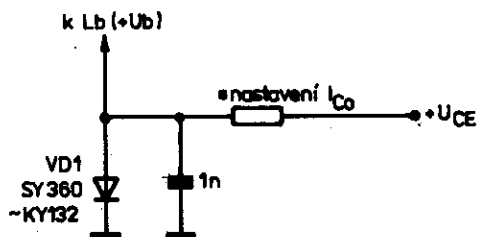
Částečné "přiotěvření" výkonového tranzistoru klidovým předpětím nepostrádá však smyslu ani v případě FM. Je nutné si uvědomit, že ve tranzistory nemají příliš vysoké výkonové zesílení z důvodu stability, obvykle ne více než 10 dB. Aby vůbec začal téci kolektorový proud, je nutné tranzistor otevřít určitým elektrickým výkonem v obvodu báze. Tento výkon může být buď vysokofrekvenční /buzení stupně ve třídě C/, nebo stejnosměrný /obvod se předpětí báze/. V každém případě toto "přiotěvření" tranzistoru jde na účet ztrát. Mnohdy je tedy vhodné volit i v případě FM obvod pro získání klidového předpětí báze, neboť tím ušetříme na ve buzení. To je nutno chápat především ekonomicky, neboť ve výkonové tranzistory stále nejsou nijak levnou záležitostí.

Klidový proud stupně nastavujeme přibližně na 10% maximálního kolektorového proudu při plném buzení, rozhodující bude opět dvoutónový test. Předpětí báze nesmí při zvyšujícím se buzení klesat, zdroj předpětí musí být tedy dostatečně "tvrdý", s velmi nízkým vnitřním odporem.

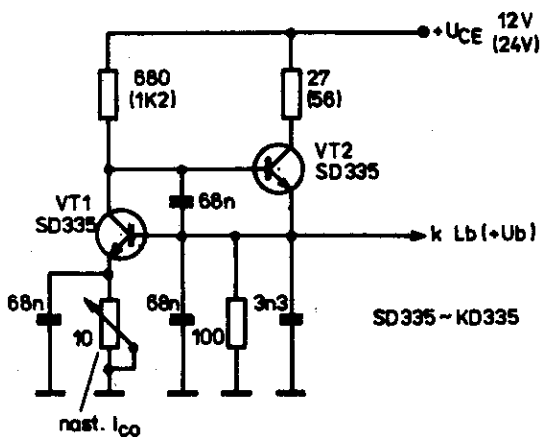
Zdroj předpětí s křemíkovou diodou /obr.45/, obvykle tepelně vázanou na výkonový prvek, je vhodný nanejvýš pro stupně s výkonem řádově jednotky wattů.

Pro stupně 10 W a výše je nutný dokonalejší zdroj předpětí na obr.46. Zde ovšem mohou nastat potíže s obstaráním proměnného rezistoru malé hodnoty.

Velmi dokonalý zdroj klidového předpětí je na obr.47. Tran-

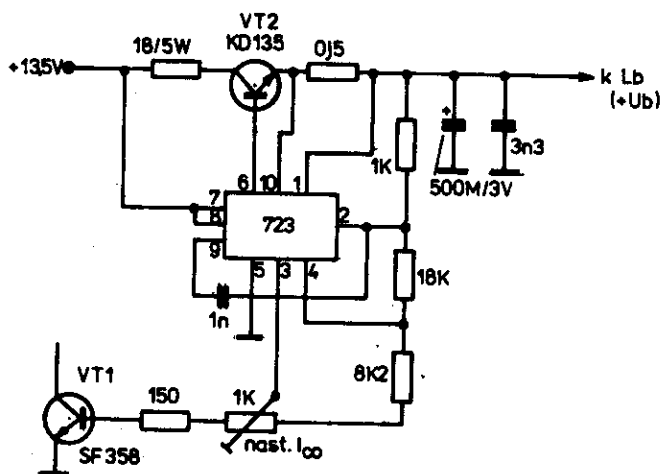


Obr.45. Zdroj předpětí báze pro stupně s malým výkonem



Obr.46. Zdroj předpětí báze pro stupně s větším výkonem

zistor VT1 /vlastně pouze dioda b-e/ je tepelně vázán na výkonový vf tranzistor.



Obr.47. Zdroj předpětí báze s IO MAA723

3.4 CHLAZENÍ VÝKONOVÝCH PRVKŮ

Pro odvedení ztrátového výkonu tranzistorů je nutné použít odpovídající chladič plochu. Uvažujeme-li účinnost 50%, je ztrátový výkon stejný jako vf výkon a tomu musí rozměry chladiče odpovídat.

Velmi důležitý je tepelný odpor chladiče, resp. přechodu mezi výkonovým prvkem a vlastním chladičem. V případě vf výkonových tranzistorů vůbec není přepychem používat chladiče měděné. U typů v provedení strip-line se na chlazení podílí i přívodní pásy.

Aby byl zajištěn dobrý tepelný kontakt mezi tranzistorem a

chladičem, je třeba upevňovací otvory nebo závitů sbovit grotů a dbát na to, aby tranzistor na chladič doléhal co největší plochou. Tepelný odpor přechodu sníží i silikonová vazelína, ovšem pozor! Vazelína je též dobrý elektrický izolátor a nesmí se dostat do kontaktů relé nebo koaxiálních konektorů.

3.5 ANTÉNNÍ PŘÍVOD

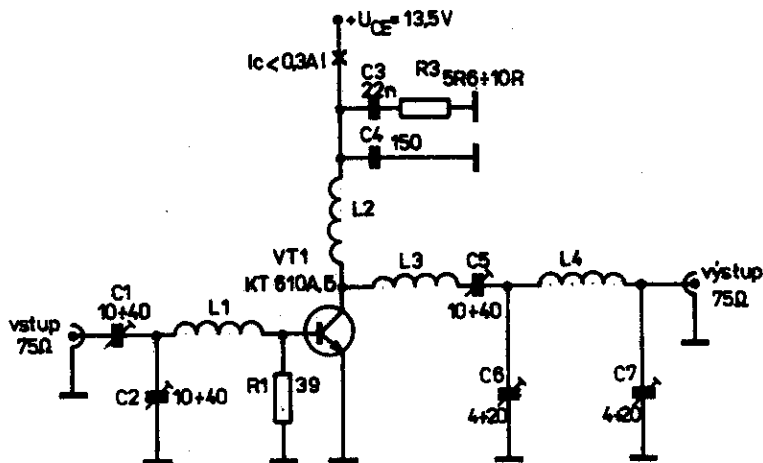
Použitý koaxiální kabel musí odpovídat přenášenému výkonu. Velmi důležité je dokonalé galvanické spojení vnějšího opletení kabelu se zemní plochou zesilovače. Toto připojení, ať přímé nebo prostřednictvím konektoru, musí být plošné nebo alespoň v několika bodech z důvodů skinefektu. Velký vř přechodový odpor zde vede k chybnému přizpůsobení, vzniku nežádoucích vř proudů na plášti kabelu a tím i možnosti většího rušení televize. Celý vř zesilovač je proto nutné i dobře stínit. Důležitý je vhodný anténní filtr pro potlačení vyšších harmonických /dolní propust/. Anténní relé musí odpovídat přenášenému výkonu. Pro vř výkon do 25 W vyhoví relé Tesla QN 599 25, levná relé v koaxiální montáži lze však vyrobit i s jazýčkových kontaktů, které přes zdánlivě nepatrné rozměry přenesou i větší výkony.

3.6 PŘÍKLADY VÝKONOVÝCH ZESILOVAČŮ

Výše uvedené zásady byly uplatněny i při konstrukci dále uvedených výkonových zesilovačů. Zesilovače nejsou přespříliš miniaturizovány, hodí se proto i pro méně zkušené konstruktéry. Z toho důvodu jsou uvedeny i obrázce plošných spojů.

3.6.1 Výkonový zesilovač 1,5 W

Malý výkonový zesilovač se sovětským tranzistorem KT610A popřípadě KT610B je na obr.48. Při napájení 13,5 V má výstupní



Obr.48. Výkonový zesilovač 1,5 W

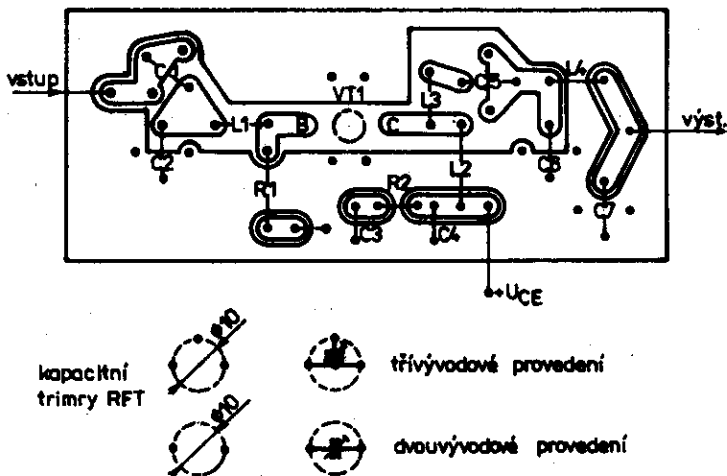
Tabulka 1. Indukčnosti k obr.48

L1	-	3	záv., 0,8 mm CuAg /CuL/; na trnu \varnothing 5 mm
L2	-	16	záv., 0,5 mm CuL; na trnu \varnothing 5 mm
L3	-	4	záv., 0,8 mm CuAg /CuL/; na trnu \varnothing 5 mm
L4	-	3,5	záv., 0,8 mm CuAg /CuL/; na trnu \varnothing 5 mm

výkon asi 1,5 W a zesílení 16 dB. Toto vysoké zesílení je u výkonových vř tranzistorů spíše výjimkou /také nejde o typický "vysílací" tranzistor/ a proto při nastavování opatrně s buzením, jde o dosti choulostivý typ!

Výstupní impedence je poměrně vysoká a je na impedanci kabe-

lu transformována ve dvou stupních. V případě lineárního provozu se nedoporučuje větší výstupní výkon než 0,8 W /jednotónové buzení/. Obrazec plošných spojů včetně rozložení součástek je na obr.49. Jako dolaďovací kondenzátory jsou použity keramické trimry NDR \varnothing 10 mm.



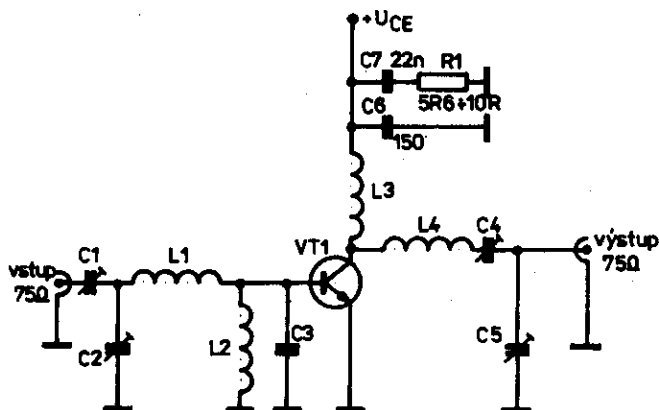
Obr.49. Plošný spoj a rozložení součástek k obr.48

3.6.2 Vř zesilovače vyššího výkonu

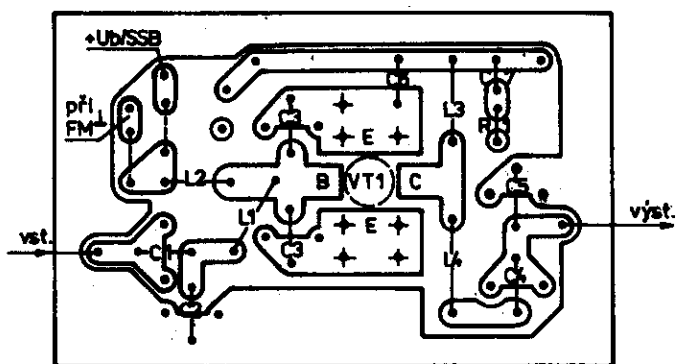
Následující zapojení vhodná pro výstupní výkony mezi 2 až 80 W můžeme realizovat na stejné spojové desce /obr.50 a 51/. Rozdíly jsou pouze v hodnotách některých kapacit popř. indukčností a samozřejmě v dimenzování chladiče.

Hodnoty pro nejdůležitější typy vř výkonových tranzistorů jsou přehledně uspořádány v tabulce 2. Pro lineární provoz preferujeme typy s napájecím napětím 28 V. Typy s napájením 12 V lze při lineárním provozu budít nanejvýš do 50% výkonu odpoví-

dajícího FM. Jako zdroj předpětí báse použijeme vždy zapojení dle obr.46 nebo 47. Jednotlivé stupně lze řadit do řetězu podle budícího a požadovaného výstupního výkonu. V případě více-



Obr.50. V1 zesilovač s vyšším výstupním výkonem



Obr.51. Plošný spoj a rozložení součástek k obr.50

stupňového zesilovače je však vhodnější vytvořit nový, menší plošný spoj.

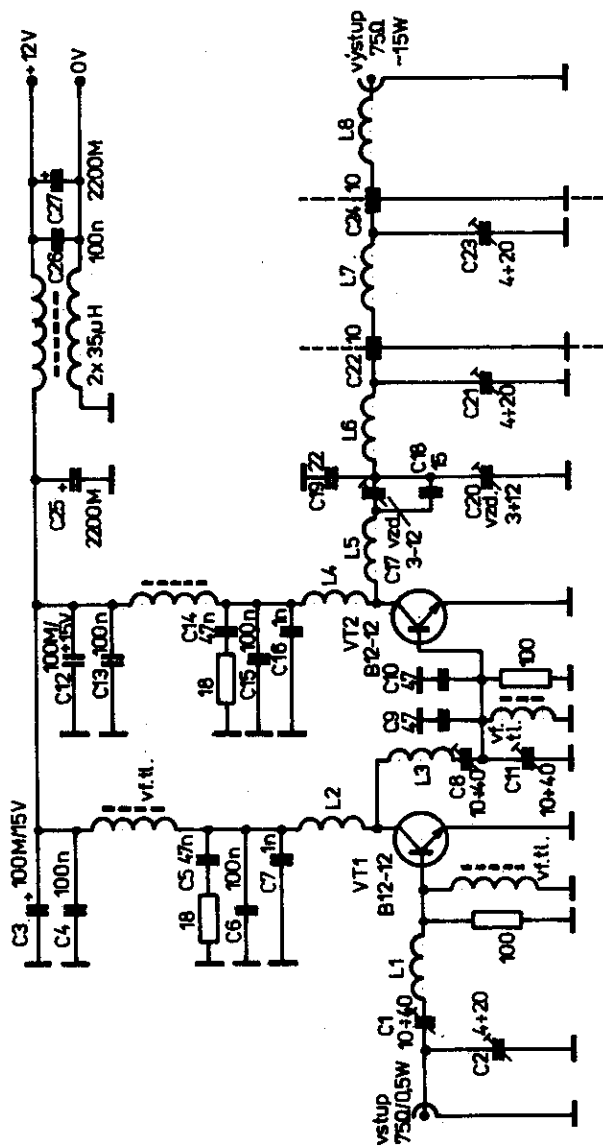
Tabulka 2. Hodnoty součástek k obr.50

VTL	Uce V	Pvýst. W	Pvst. W	Gp dB	C1 pF	C1 pF	C3 pF
KT920A	12,6	2	0,3	~10	4/20	6/30	47
KT920B	12,6	5	0,8	~10	4/20	6/30	47
KT920B	12,6	20	6,6	~9	10/40	10/60	2x47
KT920Γ	12,6	15	5	~8	10/40	10/60	2x47
KT922A	28,0	5	0,5	~12	4/20	6/30	47
KT922B	28,0	20	3,6	~10	10/40	10/60	2x47
KT922B	28,0	40	10	~10	10/40	10/60	2x47
KT922Γ	28,0	17	3,6	~8	10/40	10/60	2x47
KT925A	12,6	2	0,3	~12	4/20	6/30	47
KT925B	12,6	5	1	~10	4/20	6/30	47
KT925B	12,6	20	6,6	~10	10/40	10/60	2x47
KT925Γ	12,6	15	5	~8	10/40	10/60	2x47
B3-12	12,6	3	0,3	~12	4/20	6/30	47
B12-12	12,6	12	1,5	~8	10/40	10/60	2x47
BLY87A	12,6	7,5	1	~10	2,5/20	4/60	47
BLY88A	12,6	16	2,7	~8	2,5/20	4/60	47
BLY89A	12,6	30	7	~7	2,5/20	4/60	2x47

Údaje o indukčnostech jsou v pořadí: počet závitů/průměr trnu/

C4 pF	C5 pF	L1	L2	L3	L4
10/40	10/40	2/7/0,5	7/5/0,5	2,5/7/1	5/7/1
10/40	10/40	2/7/0,5	7/5/0,5	2,5/7/1	5/7/1
8 206	8 206	0,5/6/1,5	6/4/0,5	2,5/7,5/1,5	4,5/7,5/1,5
8 206	8 206	0,5/6/1,5	6/4/0,5	2,5/7,5/1,5	4,5/7,5/1,5
10/40	10/40	2/7/0,5	7/5/0,5	2,5/7/1	5/7/1
8 206	8 206	0,5/6/1,5	6/4/0,5	2,5/7,5/1,5	4,5/7,5/1,5
8 206	8 206	0,5/6/1,5	6/4/0,5	2,5/7,5/1,5	4,5/7,5/1,5
8 206	8 206	0,5/6/1,5	6/4/0,5	2,5/7,5/1,5	4,5/7,5/1,5
10/40	10/40	2/7/0,5	7/5/0,5	2,5/7/1	5/7/1
10/40	10/40	2/7/0,5	7/5/0,5	2,5/7/1	5/7/1
8 206	8 206	0,5/6/1,5	6/4/0,5	2,5/7,5/1,5	4,5/7,5/1,5
8 206	8 206	0,5/6/1,5	6/4/0,5	2,5/7,5/1,5	4,5/7,5/1,5
10/40	10/40	2/7/0,5	7/5/0,5	2,5/7/1	5/7/1
8 206	8 206	0,5/6/1,5	6/4/0,5	2,5/7,5/1,5	4,5/7,5/1,5
4/60	4/60	0,5/6/1,5	vf tl.	2,5/6/1,5	4,5/6/1,5
4/60	4/60	0,5/6/1,5	vf tl.	2,5/6/1,5	2,5/6/1,5
8/120	10/100	0,5/6/1,5	vf tl.	3,5/6/1,5	1/6/1,5

průměr drátu.



Obr.52. Vt zesilovač 15 W pro FM

Tabulka 3. Indukčnosti k obr.52

L1	-	4 záv.;	0,8 mm CuAg;	na trnu Ø 6 mm
L2	-	5 záv.;	0,8 mm CuAg;	na trnu Ø 6 mm
L3	-	4 záv.;	0,8 mm CuAg;	na trnu Ø 6 mm
L4	-	3 záv.;	0,8 mm CuAg;	na trnu Ø 6 mm
L5	-	4 záv.;	0,8 mm CuAg;	na trnu Ø 6 mm
L6	-	5 záv.;	1 mm CuAg;	na trnu Ø 8 mm
L7	-	5 záv.;	1 mm CuAg;	na trnu Ø 8 mm
L8	-	5 záv.;	1 mm CuAg;	na trnu Ø 8 mm
vř tl. - 10 μ H				

Jistou pozornost si zaslouží dolařovací kondenzátory. Do vř výkonu zhruba 3 W můžeme použít keramické trimry Ø 10 mm, do 15 W vystačíme se styroflexovými typy Tesla řady WK 704..., pro ještě vyšší výkony jsou vhodnější vzduchové dolařovací trimry s paralelně připojenými fixními kapacitami /např. RFT typ 8 206/. Spíše než vř napětí nás zajímá vř proud, který musí přenést třecí kontakt rotoru.

Na obr.52 je zapojení dvoustupňového zesilovače s vř výkonem 15 W, ověřené Y23SN. Jde o zesilovač třídy C pro FM s napájecím napětím 13,5 V, osazený tranzistory B12/12. Pověsti o tom, že tyto tranzistory jsou určeny pro lineární provoz, se nezakládají na pravdě a o jejich využití při SSB platí to, co již bylo výše uvedeno.

Popsaný zesilovač je realizován jako komůrková konstrukce na oboustranně plátovaném kuprexitu metodou "pájecích ostrůvků".

Na prvním stupni je použit tranzistor B12/12, protože se počítá s budícím výkonem 0,5 W, kterým by menší typ B3/12 byl již

přebuzen /viz tabulka 1./. Podle budícího výkonu, který máme k dispozici, volíme i alternativní sovětské typy. Koncový tranzistor, taktéž typu B12/12, je navázán jednostupňovou transformací. Nežádoucí harmonické kmitočty jsou omezeny účinnou dolní propustí.

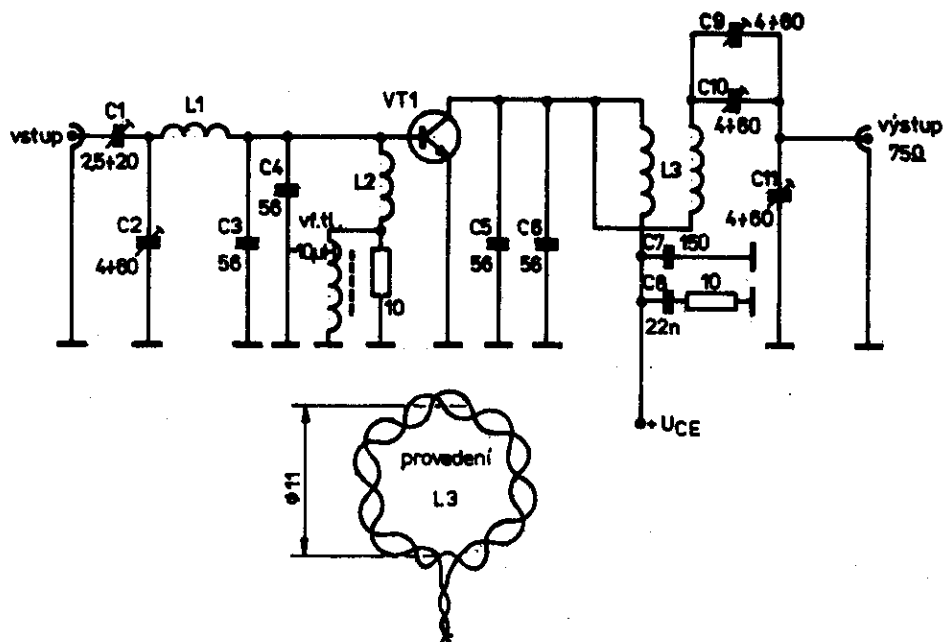
3.6.3 Výkonový stupeň 50 W

Zapojení pro výkony řádově desítek wattů uvádí obr.53, vhodné typy výkonových tranzistorů jsou v tabulce 4. Využijeme opět plošný spoj podle obr.51 z oboustranně plátovaného kuprexitu. Ve vzorku použitý typ BLY 90 dává při napájecím napětí 12,6 V výstupní výkon 50 W, výkonové zesílení je asi 5 dB. Užity jsou robustní vzduchové trimry. Indukčnost L_3 vytvoříme dle náčrtu z dvojitého lehce stočeného vodiče $\varnothing 1$ mm CuLH.

3.6.4 Sdružený provoz výkonových zesilovačů

Pro dosažení vyšších výstupních výkonů není přímé paralelní spojování bipolárních tranzistorů vhodné a téměř vždy vede ke komplikacím.

Daleko vhodnější je použití hybridního sdružovače a dvou samostatných zesilovacích stupňů. Princip hybridního sdružovače složeného z úseků vedení /kruhové vedení nebo též cirkulátor/ je na obr.54. Teoretický útlum je 0,35 dB, ve skutečnosti musíme počítat s 0,7 dB. Výkon přiváděný na vstup A se dělí rovným dílem na výstupy bod B a D. Na bod C nepřichází žádný výkon, protože na obou příslušných částech vedení /dlouhých $\lambda/2$ a 1λ / je napětí přiváděné do bodu C v protifázi a ruší se. V případě



Obr.53. VZ zesilovač 50 W

Tabulka 4. Součásti k obr.53

VT1	U _{ce} V	P _{vst.} W	P _{vst.} W	G _p dB
BLY90	12,6	50	16	5
BLY94	28,0	50	10	7
KT960A	12,6	40	15	5
KT930A	28,0	40	12	6
KT930B	28,0	75	24	5
KT931A	28,0	80	40	3,5

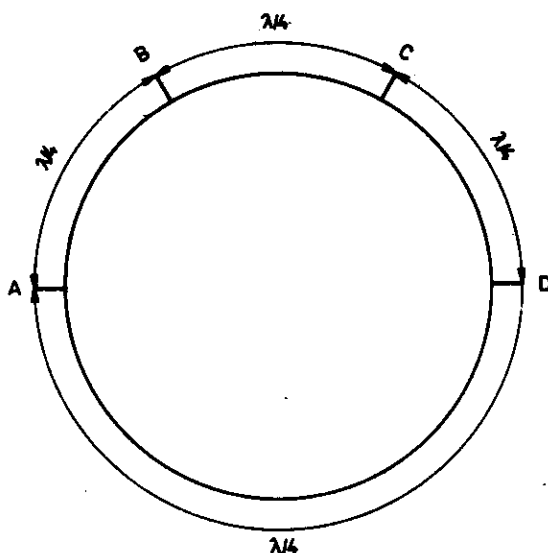
L1 - 1,5 záv.; 1,5 mm CuL; na trnu \varnothing 6 mm

L2 - 7 záv.; 0,5 mm CuL; na trnu \varnothing 3 mm

L3 - 2 záv. viz náčrt, 1 mm CuLH nebo v silikonové bušince

chybného přizpůsobení v bodě B nebo D přebírá bod C přebytek výkonu.

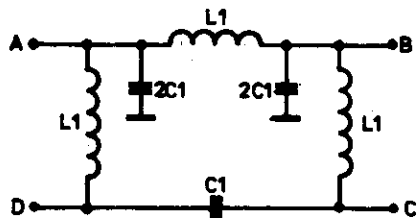
Uvedený cirkulátor lze řešit též širokopásmově a u některých firem se vyrábí s použitím speciálních feritových jader /Hexalarot spod./, vždy pro určité předem dané pásmo kmitočtů. V na-



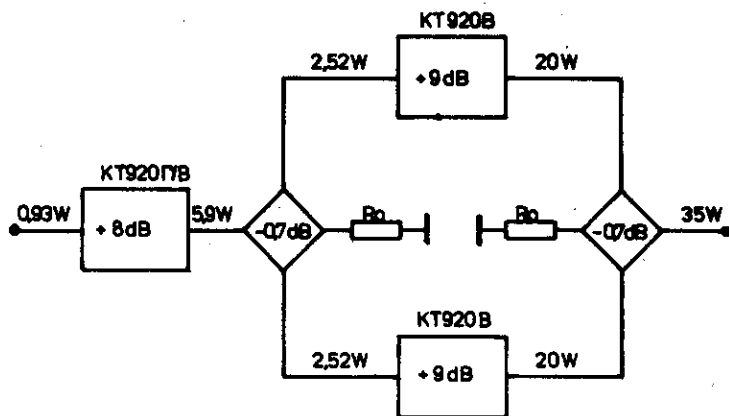
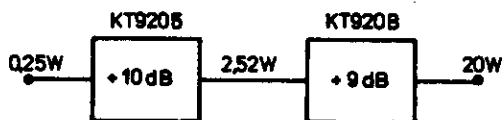
Obr.54. Hybridní sdružovač - kruhové vedení

šich podmínkách stojí za úvahy pokusit se je realizovat ze tří kusů televizních symetrizačních členů na dvouotvorových jádrech. Ta jsou totiž schopna přenést daleko větší výkon, než odpovídá původnímu určení.

Další možností je realizace hybridního sdružovače z prvků LC, příklad pro pásmo 145 MHz je na obr.55. Vzorce pro výpočet:



Obr.55. Sdružovač z prvků LC



Obr.56. Porovnání jednoduchého a sdruženého zesilovače

$$C_1 = \frac{1}{\sqrt{2} \cdot Z_0 \cdot \omega_0}$$

$$L_1 = \frac{\sqrt{2} \cdot Z_0}{\omega_0}$$

Pro pásmo 145 MHz a $Z_0 = 75 \Omega$ je $C_1 = 10,35 \text{ pF}$ a $L_1 = 116 \text{ nH}$.
 Ještě příklad porovnání jednočinného koncového stupně
 a KT920B a sdruženého stupně s 2 x KT920B na obrázku 56:

Každý stupeň odevzdává výstupní výkon 20 W. Jednočinné uspořádání /horní část obrázku/ dá výstupní výkon 20 W při budícím výkonu 0,25 W.

Sdružené uspořádání /dolní část obrázku/ vyžaduje pro výsledný výkon 35 W nezbytné busení 0,93 W. Jednoduchý výpočet ukazuje, že pro zvýšení výkonu o pouhých 2,4 dB musíme přidat dva výkonové transistory KT920B. Rozhodování nad koncepcí koncového zesilovače bude tedy mít zřejmě ryze ekonomický podklad.

Technika hybridních vazebních členů má v oboru VKV své nena-
 stupitelné místo, i když v amatérské praxi není příliš využí-
 vána.

Ve třetí části "Obvodové techniky kmitočtové modulace" jsme probrali výkonové zesilování signálu FM, jeho vyzářování a šíření. Záměrem autora bylo shrnout dosud roztráštěné základní informace a poukázat na některá méně obvyklá řešení.

Další část "Obvodové techniky" se zaměří na napájecí zdroje pro přenosné a mobilní radiostanice, dále na metody odrušování v motorových vozidlech. Dověříme tak shrnutí současných poznatků z oboru techniky FM i výsledků osobní konstrukční práce autora z období uplynulých deseti let do ucelené publikace, která poslouží zejména mladým a začínajícím svazarmovským konstruktérům.

Autor touto cestou děkuje spolupracovníkům z Technické komise radioklubu ČSR za pomoc při přípravě publikace, jmenovitě ing. Jiřímu Štěpánovi za pečlivé provedení obrazové části a ing. Vladimíru Gerykovi za neméně pečlivou a důslednou lekturaci. Dík patří i pracovníkům edičního odboru PVO ÚV Svazarmu za technické zpracování.

OKI/WPN

PŘEHLED POUŽITÉ LITERATURY

- [1] Ročenka Amatérského rádia 1984
- [2] ARRL Handbook 1983
- [3] Radioamatérský zpravodaj č.4/1973
- [4] Rothammel Karl: Antennenbuch, vydání z r.1984
- [5] Radioamatérský zpravodaj č.6/1971
- [6] Radiocommunications č.8/1978
- [7] Jugoslávský Radiomater
- [8] Radiomaterický zpravodaj č.11-12/1981
- [9] Radiomaterický zpravodaj č.1/1977
- [10] Funkamateur č.4,5/1985

ÚČELOVÁ EDICE ÚV SVAZARMU

Knižnice zájmové, branně technické a sportovní činnosti

Řídí Nina Erbenová

PŘEDNÁŠKY Z AMATÉRSKÉ RADIOTECHNIKY

OBVODOVÁ TECHNIKA KMITOČTOVÉ MODULACE III.

Vydal ústřední výbor Svazu pro spolupráci s armádou v Praze roku 1987 jako svoji 2890. publikaci, 104 stran, 56 obrázků, prostřednictvím podniku ČO ČSTV Sportpropeg.

Zpracoval Petr Novák

Obálku navrhl František Prouza

Grafická úprava Miloslav Torn

Odpovědná redaktorka PhDr. Lenka Lukavská

Technický redaktor Jindřich Běhal

Náklad 5 000 výtisků. Publikace je určena pro vnitřní potřebu Svazarmu a rozšiřuje se bezplatně.